

# Asal Siviçler

## Basic Switches

### Asal Siviçler

#### **MN Serisi Mini Siviçler**

Genel Özellikler ve Teknik Bilgiler	3
MN Serisi Tip 1 Mini Siviçler	4
Boyutlar	8
MN Serisi Tip 2 Mini Siviçler	9
Boyutlar	12
MN Serisi Tip 3 Metal Mini Siviçler	14
Boyutlar	16
MN Serisi Tip 4 Mini Siviçler	17
Boyutlar	19

#### **MK Serisi Mikro Siviçler**

Genel Özellikler ve Teknik Bilgiler	20
MK Serisi Mikro Siviçler	21
Boyutlar	24

#### **BS Serisi Buton Siviçler**

Genel Özellikler ve Teknik Bilgiler	26
BS Serisi Buton Siviçler	27

#### **MA Serisi Mandallı Siviçler**

Genel Özellikler ve Teknik Bilgiler	28
MA Serisi Mandallı Siviçler	
Boyutlar	30

#### **A Serisi Işıklı Siviçler**

Genel Özellikler ve Teknik Bilgiler	31
A Serisi Işıklı Siviçler	32
Boyutlar	32

#### **K Serisi Orta Gerilim Hücre Sivici**

Genel Özellikler ve Teknik Bilgiler	33
K Serisi Orta Gerilim Hücre Sivici	34
Boyutlar	34

### Basic Switches

#### *MN Series Mini Switches*

<i>General Specifications and Technical Information</i>	3
<i>MN Series Type 1 Mini Switches</i>	4
<i>Dimensions</i>	8
<i>MN Series Type 2 Mini Switches</i>	9
<i>Dimensions</i>	12
<i>MN Series Type 3 Metal Mini Switches</i>	14
<i>Dimensions</i>	16
<i>MN Series Type 4 Mini Switches</i>	17
<i>Dimensions</i>	19

#### *MK Series Micro Switches*

<i>General Specifications and Technical Information</i>	20
<i>MK Series Micro Switches</i>	21
<i>Dimensions</i>	24

#### *BS Series Button Switches*

<i>General Specifications and Technical Information</i>	26
<i>BS Series Button Switches</i>	27

#### *MA Series Toggle Switches*

<i>General Specifications and Technical Information</i>	28
<i>MA Series Toggle Switches</i>	
<i>Dimensions</i>	30

#### *A Series Illuminated Rocker Switches*

<i>General Specifications and Technical Information</i>	31
<i>A Series Illuminated Rocker Switches</i>	32
<i>Dimensions</i>	32

#### *K Series Medium Voltage Cell Switches*

<i>General Specifications and Technical Information</i>	33
<i>K Series Medium Voltage Cell Switches</i>	34
<i>Dimensions</i>	34



## MN Serisi Mini Siviçler

- Geniş uygulama alanları için ürün çeşitliliği
- Uzun ömür
- Yüksek kontak güvenilirliği
- Standart montaj delikleri

### Teknik Bilgiler

Mekanik Ömür	: 500.000 açma-kapama min. (60 dev/dk)
Elektriksel Ömür	: 100.000 açma-kapama min. (30dev/dk)
Çalışma Sıcaklığı	-15/+125 °C

### Koruma Sınıfı

MN Serisi Tip 1 Mini Siviçler	: IP20 - IP40 (Koruma Çerçevesi)
MN Serisi Tip 2 Mini Siviçler	: IP20 - IP40 (Koruma Çerçevesi)
MN Serisi Tip 3 Metal Mini Siviçler	: IP65
MN Serisi Tip 4 Mini Siviçler	: IP20 - IP40 (Koruma Çerçevesi)

Çalışma Gerilimi (Ue)	: 440V AC
Çalışma Akımı (Ie)	: 10A
Yalıtım Gerilimi (Ui)	: 660V
Darbe Dayanım Gerilimi (Uimp)	: 2,5 kV
Kısa Devre Kesme Kap. (Icn)	: 1 kA
Çalışma Frekansı(f)	: 50 Hz.
İzolasyon Direnci	: 10 MΩ min. (500V DC)
Kullanım Sınıfı	: AC15
Dielektrik Mukavemeti	: 1.500V AC (1 dakika için)
Kirlenme Derecesi	: 3
Bağlantı Kablo Kesiti	: 1.5-2.5 mm <sup>2</sup>
Standart	: TS EN 60947-5-1



## MN Series Mini Switches

- Variety of products for wide applications
- Long life time
- High contact reliability
- Standard mounting holes

### Technical Information

Mechanical Life	: 500.000 operations min. (60 cyc/min)
Electrical Life	: 100.000 operations min. (30 cyc/min)
Operating Temperature	: -15/+125 °C

### Protection Degree

MN Series Type 1 Mini Switches	: IP20 - IP40 (with Protection Housing)
MN Series Type 2 Mini Switches	: IP20 - IP40 (with Protection Housing)
MN Series Type 3 Metal Mini Switches	: IP65
MN Series Type 4 Mini Switches	: IP20 - IP40 (with Protection Housing)

Operating Voltage (Ue)	: 440V AC
Operating Current (Ie)	: 10A
Insulation Voltage (Ui)	: 660V
Impact Resistance (Uimp)	: 2,5 kV
Short Circuit Breaking Capacity (Icn)	: 1 kA
Operating Frequency (f)	: 50 Hz.
Insulation Resistance	: 10 MΩ min. (500V DC)
Utilization Category	: AC15
Dielectric Strength	: 1.500V AC (for 1 minute)
Pollution Degree	: 3
Cable Section	: 1.5-2.5 mm <sup>2</sup>
Standard	: TS EN 60947-5-1





**Kısa Kollu**  
Short Hinge Lever

### MN Serisi Tip 1 Mini Siviçler / MN Series Type 1 Mini Switches

Ürün Kodu	Kontakt Yapısı	Kontakt Şeması	Duyar Blok Tipi	Duyar Blok Malzemesi
Code	Contact Type	Contact Scheme	End Unit Type	End Unit Material
MN1KIM1	1 Değişebilen Kontakt 1 Changeover Contact		Kol Hinge Lever	Metal Metal



**Orta Kollu**  
Medium Hinge Lever

Ürün Kodu	Kontakt Yapısı	Kontakt Şeması	Duyar Blok Tipi	Duyar Blok Malzemesi
Code	Contact Type	Contact Scheme	End Unit Type	End Unit Material
MN1KIM2	1 Değişebilen Kontakt 1 Changeover Contact		Kol Hinge Lever	Metal Metal



**Uzun Kollu**  
Long Hinge Lever

Ürün Kodu	Kontakt Yapısı	Kontakt Şeması	Duyar Blok Tipi	Duyar Blok Malzemesi
Code	Contact Type	Contact Scheme	End Unit Type	End Unit Material
MN1KIM3	1 Değişebilen Kontakt 1 Changeover Contact		Kol Hinge Lever	Metal Metal



**Kısa Kollu Makaralı**  
Short Hinge Roller Lever

Ürün Kodu	Kontakt Yapısı	Kontakt Şeması	Duyar Blok Tipi	Duyar Blok Malzemesi
Code	Contact Type	Contact Scheme	End Unit Type	End Unit Material
MN1MIM1	1 Değişebilen Kontakt 1 Changeover Contact		Kol Hinge Lever	Metal Metal



**Uzun Kollu Yaylı Makaralı**  
Long Hinge Roller Lever With Springs

Ürün Kodu	Kontakt Yapısı	Kontakt Şeması	Duyar Blok Tipi	Duyar Blok Malzemesi
Code	Contact Type	Contact Scheme	End Unit Type	End Unit Material
MN1MIM1Y	1 Değişebilen Kontakt 1 Changeover Contact		Kollu Makara Hinge Lever	Metal Metal



**Uzun Kollu Makaralı**  
Long Hinge Roller Lever

## MN Serisi Tip 1 Mini Siviçler / MN Series Type 1 Mini Switches

Ürün Kodu	Kontakt Yapısı	Kontakt Şeması	Duyar Blok Tipi	Duyar Blok Malzemesi
Code	Contact Type	Contact Scheme	End Unit Type	End Unit Material

MN1MIM2	1 Değişebilen Kontakt 1 Changeover Contact		Kollu Makara Hinge Lever	Metal Metal
---------	---	--	-----------------------------	----------------



**Pimli Eksene Paralel Makaralı**  
Panel Mount Roller Plunger

Ürün Kodu	Kontakt Yapısı	Kontakt Şeması	Duyar Blok Tipi	Duyar Blok Malzemesi
Code	Contact Type	Contact Scheme	End Unit Type	End Unit Material

MN1MUM3	1 Değişebilen Kontakt 1 Changeover Contact		Pimli Makara Plunger	Metal Metal
---------	---	--	-------------------------	----------------



**Pimli Eksene Dik Makaralı**  
Panel Mount Cross Roller Plunger

Ürün Kodu	Kontakt Yapısı	Kontakt Şeması	Duyar Blok Tipi	Duyar Blok Malzemesi
Code	Contact Type	Contact Scheme	End Unit Type	End Unit Material

MN1MUM8	1 Değişebilen Kontakt 1 Changeover Contact		Pimli Makara Plunger	Metal Metal
---------	---	--	-------------------------	----------------



**İnce Kısa Pimli**  
Pin Plunger

Ürün Kodu	Kontakt Yapısı	Kontakt Şeması	Duyar Blok Tipi	Duyar Blok Malzemesi
Code	Contact Type	Contact Scheme	End Unit Type	End Unit Material

MN1PUM1	1 Değişebilen Kontakt 1 Changeover Contact		Pim Plunger	Metal Metal
---------	---	--	----------------	----------------



**İnce Uzun Pimli**  
Tall Pin Plunger

Ürün Kodu	Kontakt Yapısı	Kontakt Şeması	Duyar Blok Tipi	Duyar Blok Malzemesi
Code	Contact Type	Contact Scheme	End Unit Type	End Unit Material

MN1PUM3	1 Değişebilen Kontakt 1 Changeover Contact		Pim Plunger	Metal Metal
---------	---	--	----------------	----------------

### MN Serisi Tip 1 Mini Siviçler / MN Series Type 1 Mini Switches

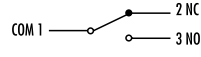


**Kalın Kısa Pimli**  
Short Spring Plunger

Ürün Kodu	Kontakt Yapısı	Kontakt Şeması	Duyar Blok Tipi	Duyar Blok Malzemesi
Code	Contact Type	Contact Scheme	End Unit Type	End Unit Material

MN1PUM7

1 Değişebilen Kontakt  
1 Changeover Contact



Pim  
Plunger

Metal  
Metal

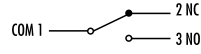


**Kalın Uzun Pimli**  
Panel Mount Plunger

Ürün Kodu	Kontakt Yapısı	Kontakt Şeması	Duyar Blok Tipi	Duyar Blok Malzemesi
Code	Contact Type	Contact Scheme	End Unit Type	End Unit Material

MN1PUM9

1 Değişebilen Kontakt  
1 Changeover Contact



Pim  
Plunger

Metal  
Metal

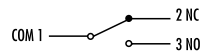


**Ekstra Uzun Metal Pimli**  
Extra Long Metal Plunger

Ürün Kodu	Kontakt Yapısı	Kontakt Şeması	Duyar Blok Tipi	Duyar Blok Malzemesi
Code	Contact Type	Contact Scheme	End Unit Type	End Unit Material

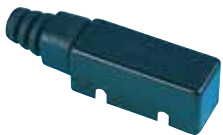
MN1PUM9U

1 Değişebilen Kontakt  
1 Changeover Contact



Pim  
Plunger

Metal  
Metal



**Plastik Koruma Kapağı**  
Plastic Protection Cover

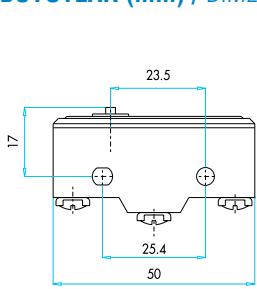
Ürün Kodu	Kapak Malzemesi	Rakor Malzemesi
Code	Cover Material	Connection Material

MN1YKAP

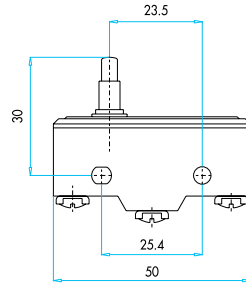
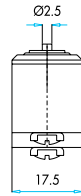
Plastik  
Plastic

Lastik  
Rubber

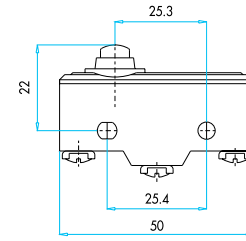
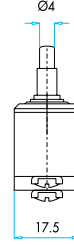
**BOYUTLAR (mm) / DIMENSIONS (mm)**



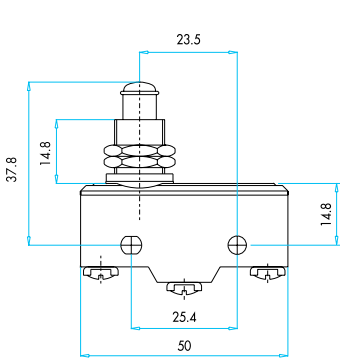
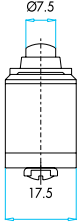
**MN1PUM1**



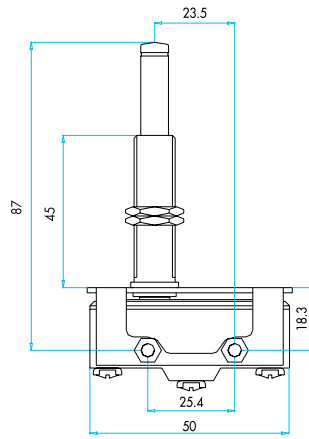
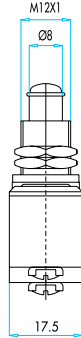
**MN1PUM3**



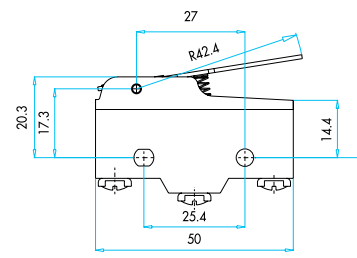
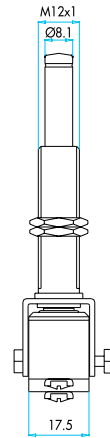
**MN1PUM7**



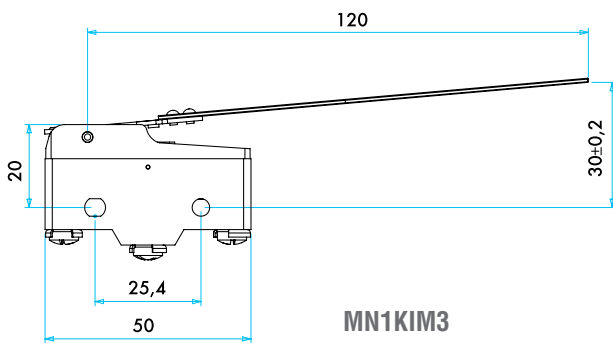
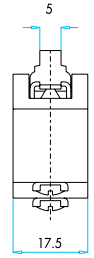
**MN1PUM9**



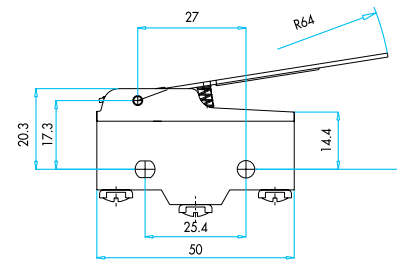
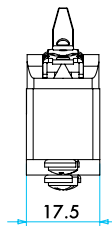
**MN1PUM9U**



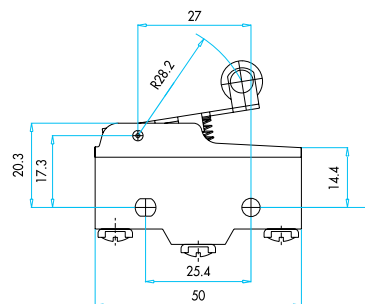
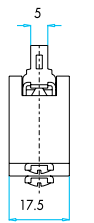
**MN1KIM1**



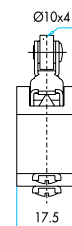
**MN1KIM3**



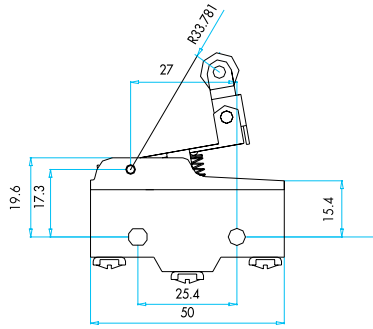
**MN1KIM2**



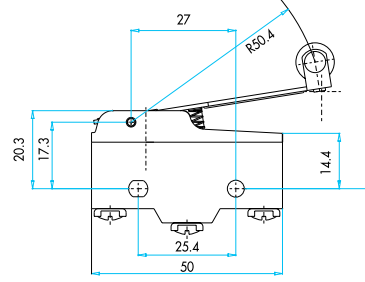
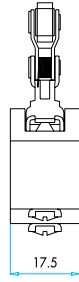
**MN1MIM1**



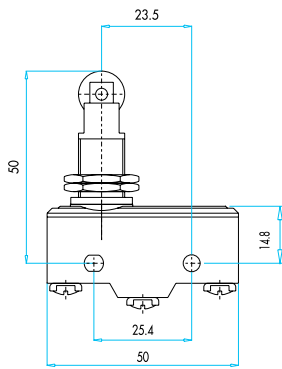
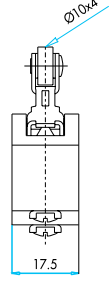
**BOYUTLAR (mm) / DIMENSIONS (mm)**



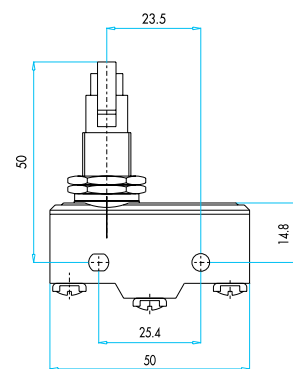
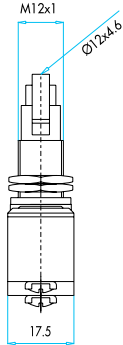
**MN1MIM1Y**



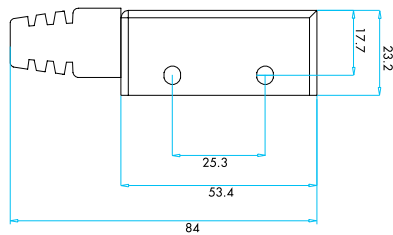
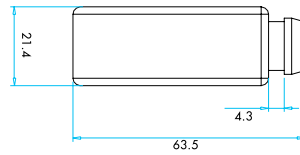
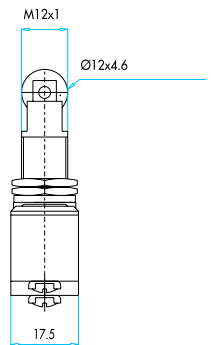
**MN1MIM2**



**MN1MUM3**



**MN1MUM8**



**MN1YKAP**



# Asal Siviçler Basic Switches

EMES®

## MN Serisi Tip 2 Mini Siviçler / MN Series Type 2 Mini Switches



**Kısa Kollu**  
Short Hinge Lever

Ürün Kodu	Kontakt Yapısı	Kontakt Şeması	Duyar Blok Tipi	Duyar Blok Malzemesi
Code	Contact Type	Contact Scheme	End Unit Type	End Unit Material

MN2KIM1	1 Değişebilen Kontakt 1 Changeover Contact		Kol Hinge Lever	Metal Metal
---------	---	--	--------------------	----------------



**Orta Kollu**  
Medium Hinge Lever

Ürün Kodu	Kontakt Yapısı	Kontakt Şeması	Duyar Blok Tipi	Duyar Blok Malzemesi
Code	Contact Type	Contact Scheme	End Unit Type	End Unit Material

MN2KIM2	1 Değişebilen Kontakt 1 Changeover Contact		Kol Hinge Lever	Metal Metal
---------	---	--	--------------------	----------------



**Uzun Kollu**  
Long Hinge Lever

Ürün Kodu	Kontakt Yapısı	Kontakt Şeması	Duyar Blok Tipi	Duyar Blok Malzemesi
Code	Contact Type	Contact Scheme	End Unit Type	End Unit Material

MN2KIM3	1 Değişebilen Kontakt 1 Changeover Contact		Kol Hinge Lever	Metal Metal
---------	---	--	--------------------	----------------



**Kısa Kollu Makaralı**  
Short Hinge Roller Lever

Ürün Kodu	Kontakt Yapısı	Kontakt Şeması	Duyar Blok Tipi	Duyar Blok Malzemesi
Code	Contact Type	Contact Scheme	End Unit Type	End Unit Material

MN2MIM1	1 Değişebilen Kontakt 1 Changeover Contact		Kollu Makara Hinge Lever	Metal Metal
---------	---	--	-----------------------------	----------------



**Kısa Kollu Yaylı Makaralı**  
Short Hinge Roller Lever With Springs

Ürün Kodu	Kontakt Yapısı	Kontakt Şeması	Duyar Blok Tipi	Duyar Blok Malzemesi
Code	Contact Type	Contact Scheme	End Unit Type	End Unit Material

MN2MIM1Y	1 Değişebilen Kontakt 1 Changeover Contact		Kollu Makara Hinge Lever	Metal Metal
----------	---	--	-----------------------------	----------------



**Uzun Kollu Makaralı**  
Long Hinge Roller Lever

### MN Serisi Tip 2 Mini Siviçler / MN Series Type 2 Mini Switches

Ürün Kodu	Kontakt Yapısı	Kontakt Şeması	Duyar Blok Tipi	Duyar Blok Malzemesi
Code	Contact Type	Contact Scheme	End Unit Type	End Unit Material

MN2MIM2	1 Değişebilen Kontakt 1 Changeover Contact		Kollu Makara Hinge Lever	Metal Metal
---------	---	--	-----------------------------	----------------



**Pimli Eksene Paralel Makaralı**  
Panel Mount Roller Plunger

Ürün Kodu	Kontakt Yapısı	Kontakt Şeması	Duyar Blok Tipi	Duyar Blok Malzemesi
Code	Contact Type	Contact Scheme	End Unit Type	End Unit Material

MN2MUM3	1 Değişebilen Kontakt 1 Changeover Contact		Pimli Makara Plunger	Metal Metal
---------	---	--	-------------------------	----------------



**Pimli Eksene Dik Makaralı**  
Panel Mount Cross Roller Plunger

Ürün Kodu	Kontakt Yapısı	Kontakt Şeması	Duyar Blok Tipi	Duyar Blok Malzemesi
Code	Contact Type	Contact Scheme	End Unit Type	End Unit Material

MN2MUM8	1 Değişebilen Kontakt 1 Changeover Contact		Pimli Makara Plunger	Metal Metal
---------	---	--	-------------------------	----------------



**İnce Kısa Pimli**  
Pin Plunger

Ürün Kodu	Kontakt Yapısı	Kontakt Şeması	Duyar Blok Tipi	Duyar Blok Malzemesi
Code	Contact Type	Contact Scheme	End Unit Type	End Unit Material

MN2PUM1	1 Değişebilen Kontakt 1 Changeover Contact		Pim Plunger	Metal Metal
---------	---	--	----------------	----------------



**İnce Uzun Pimli**  
Tall Pin Plunger

Ürün Kodu	Kontakt Yapısı	Kontakt Şeması	Duyar Blok Tipi	Duyar Blok Malzemesi
Code	Contact Type	Contact Scheme	End Unit Type	End Unit Material

MN2PUM3	1 Değişebilen Kontakt 1 Changeover Contact		Pim Plunger	Metal Metal
---------	---	--	----------------	----------------

### MN Serisi Tip 2 Mini Siviçler / MN Series Type 2 Mini Switches



**Kalın Kısa Pimli**  
Short Spring Plunger

Ürün Kodu	Kontakt Yapısı	Kontakt Şeması	Duyar Blok Tipi	Duyar Blok Malzemesi
Code	Contact Type	Contact Scheme	End Unit Type	End Unit Material
MN2PUM7	1 Değişebilen Kontakt 1 Changeover Contact		Pim Plunger	Metal Metal



**Kalın Uzun Pimli**  
Panel Mount Plunger

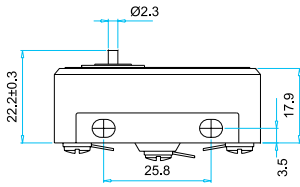
Ürün Kodu	Kontakt Yapısı	Kontakt Şeması	Duyar Blok Tipi	Duyar Blok Malzemesi
Code	Contact Type	Contact Scheme	End Unit Type	End Unit Material
MN2PUM9	1 Değişebilen Kontakt 1 Changeover Contact		Pim Plunger	Metal Metal



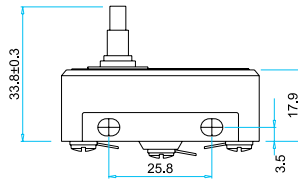
**Plastik Tutamaklı**  
Plastic Handle

Ürün Kodu	Kontakt Yapısı	Kontakt Şeması	Duyar Blok Tipi	Duyar Blok Malzemesi
Code	Contact Type	Contact Scheme	End Unit Type	End Unit Material
MN2TIP11	1 Değişebilen Kontakt 1 Changeover Contact		Tutamak Handle	Plastik Plastic
MN2TIP12	1 Değişebilen Kontakt 1 Changeover Contact		Tutamak Handle	Plastik Plastic

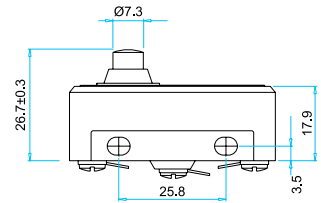
### BOYUTLAR (mm) / DIMENSIONS (mm)



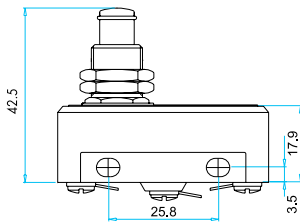
**MN2PUM1**



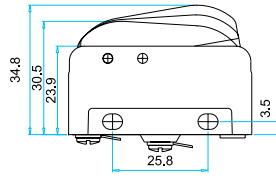
**MN2PUM3**



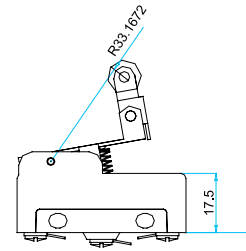
**MN2PUM7**



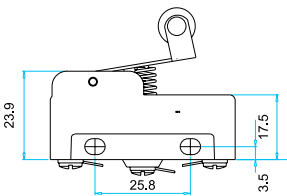
**MN2PUM9**



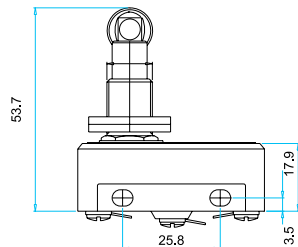
**MN2TIP11/MN2TIP12**



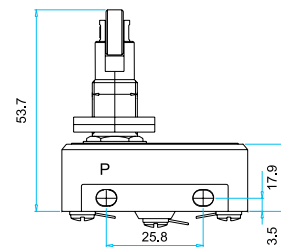
**MN2MIM1Y**



**MN2MIM1**

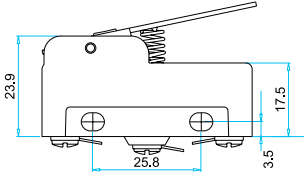


**MN2MUM3**

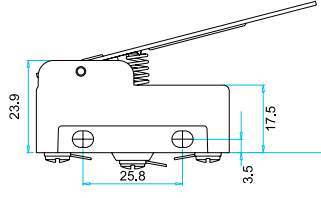


**MN2MUM8**

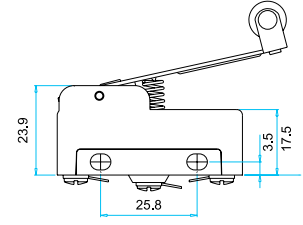
### BOYUTLAR (mm) / DIMENSIONS (mm)



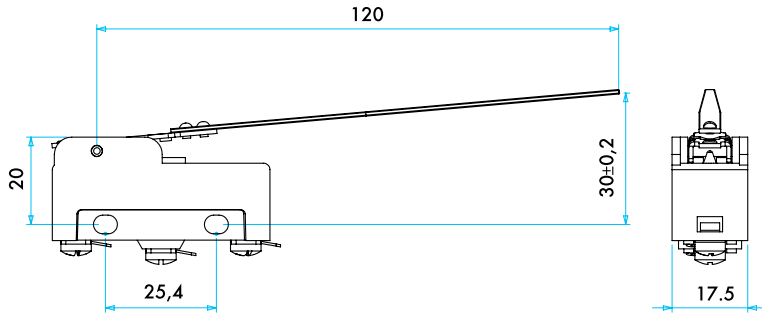
MN2KIM1



MN2KIM2



MN2MIM2



MN2KIM3

### MN Serisi Tip 3 Metal Mini Siviçler / MN Series Type 3 Metal Mini Switches



**Kısa Kollu**  
Short Hinge Lever

Ürün Kodu	Kontakt Yapısı	Kontakt Şeması	Duyar Blok Tipi	Duyar Blok Malzemesi
Code	Contact Type	Contact Scheme	End Unit Type	End Unit Material

MN3KIM1	1 Değişebilen Kontakt 1 Changeover Contact		Kol Hinge Lever	Metal Metal
---------	---	--	--------------------	----------------



**Uzun Kollu**  
Long Hinge Lever

Ürün Kodu	Kontakt Yapısı	Kontakt Şeması	Duyar Blok Tipi	Duyar Blok Malzemesi
Code	Contact Type	Contact Scheme	End Unit Type	End Unit Material

MN3KIM2	1 Değişebilen Kontakt 1 Changeover Contact		Kol Hinge Lever	Metal Metal
---------	---	--	--------------------	----------------



**Kısa Kollu Makaralı**  
Short Hinge Roller Lever

Ürün Kodu	Kontakt Yapısı	Kontakt Şeması	Duyar Blok Tipi	Duyar Blok Malzemesi
Code	Contact Type	Contact Scheme	End Unit Type	End Unit Material

MN3MIM1	1 Değişebilen Kontakt 1 Changeover Contact		Kollu Makara Hinge Lever	Metal Metal
---------	---	--	-----------------------------	----------------



**Uzun Kollu Makaralı**  
Long Hinge Roller Lever

Ürün Kodu	Kontakt Yapısı	Kontakt Şeması	Duyar Blok Tipi	Duyar Blok Malzemesi
Code	Contact Type	Contact Scheme	End Unit Type	End Unit Material

MN3MIM2	1 Değişebilen Kontakt 1 Changeover Contact		Kollu Makara Hinge Lever	Metal Metal
---------	---	--	-----------------------------	----------------



**Pimli Eksene Paralel Makaralı**  
Panel Mount Roller Plunger

Ürün Kodu	Kontakt Yapısı	Kontakt Şeması	Duyar Blok Tipi	Duyar Blok Malzemesi
Code	Contact Type	Contact Scheme	End Unit Type	End Unit Material

MN3MUM3	1 Değişebilen Kontakt 1 Changeover Contact		Pimli Makara Plunger	Metal Metal
---------	---	--	-------------------------	----------------

### MN Serisi Tip 3 Metal Mini Siviçler / MN Series Type 3 Metal Mini Switches



**İnce Kısa Pimli**  
Pin Plunger

Ürün Kodu	Kontakt Yapısı	Kontakt Şeması	Duyar Blok Tipi	Duyar Blok Malzemesi
Code	Contact Type	Contact Scheme	End Unit Type	End Unit Material

MN3PUM1	1 Değişebilen Kontakt 1 Changeover Contact		Pim Plunger	Metal Metal
---------	---	--	----------------	----------------



**İnce Uzun Pimli**  
Spring Plunger

Ürün Kodu	Kontakt Yapısı	Kontakt Şeması	Duyar Blok Tipi	Duyar Blok Malzemesi
Code	Contact Type	Contact Scheme	End Unit Type	End Unit Material

MN3PUM3	1 Değişebilen Kontakt 1 Changeover Contact		Pim Plunger	Metal Metal
---------	---	--	----------------	----------------



**Kalın Kısa Pimli**  
Short Spring Plunger

Ürün Kodu	Kontakt Yapısı	Kontakt Şeması	Duyar Blok Tipi	Duyar Blok Malzemesi
Code	Contact Type	Contact Scheme	End Unit Type	End Unit Material

MN3PUM7	1 Değişebilen Kontakt 1 Changeover Contact		Pim Plunger	Metal Metal
---------	---	--	----------------	----------------

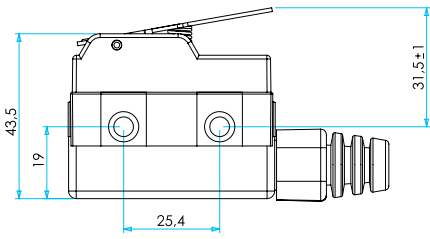


**Kalın Uzun Pimli**  
Panel Mount Plunger

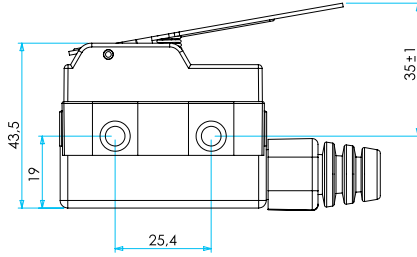
Ürün Kodu	Kontakt Yapısı	Kontakt Şeması	Duyar Blok Tipi	Duyar Blok Malzemesi
Code	Contact Type	Contact Scheme	End Unit Type	End Unit Material

MN3PUM9	1 Değişebilen Kontakt 1 Changeover Contact		Pim Plunger	Metal Metal
---------	---	--	----------------	----------------

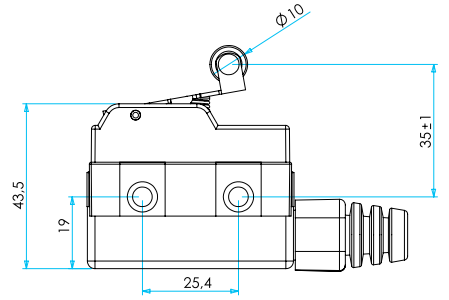
### BOYUTLAR (mm) / DIMENSIONS (mm)



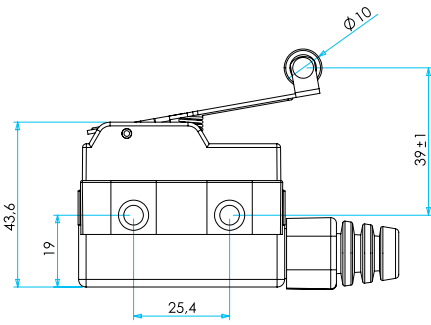
**MN3KIM1**



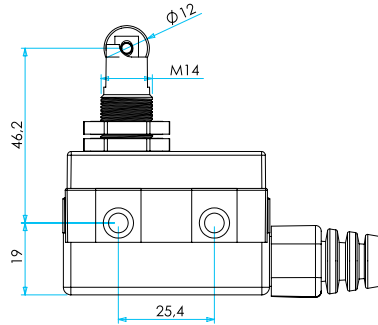
**MN3KIM2**



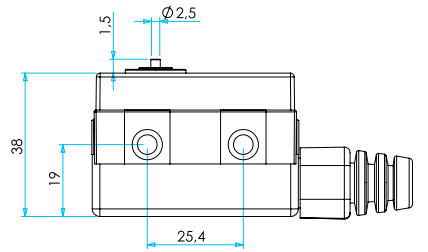
**MN3MIM1**



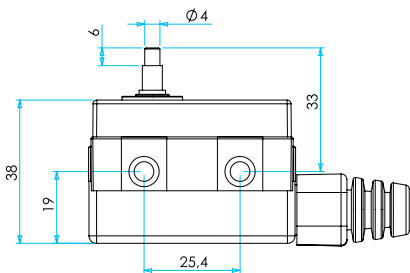
**MN3MIM2**



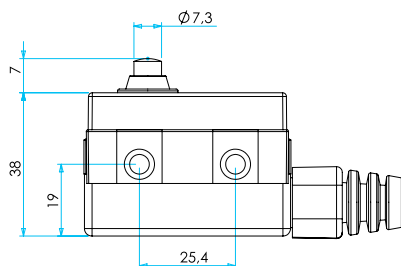
**MN3MUM3**



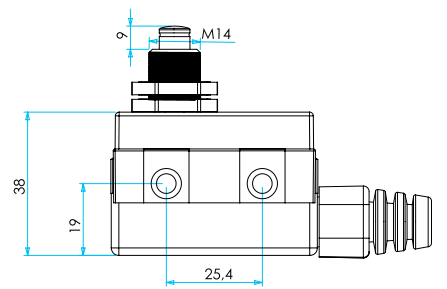
**MN3PUM1**



**MN3PUM3**



**MN3PUM7**



**MN3PUM9**



### MN Serisi Tip 4 Mini Siviçler / MN Series Type 4 Mini Switches



Ürün Kodu	Kontak Yapısı	Kontak Şeması	Duyar Blok Tipi	Duyar Blok Malzemesi
Code	Contact Type	Contact Scheme	End Unit Type	End Unit Material

MN4KIM1	1 Değişebilen Kontak 1 Changeover Contact		Kısa Kollu Short Hinge Lever	Metal Metal
---------	--	--	---------------------------------	----------------



Ürün Kodu	Kontak Yapısı	Kontak Şeması	Duyar Blok Tipi	Duyar Blok Malzemesi
Code	Contact Type	Contact Scheme	End Unit Type	End Unit Material

MN4KIM2	1 Değişebilen Kontak 1 Changeover Contact		Orta Kollu Medium Hinge Lever	Metal Metal
---------	--	--	----------------------------------	----------------



Ürün Kodu	Kontak Yapısı	Kontak Şeması	Duyar Blok Tipi	Duyar Blok Malzemesi
Code	Contact Type	Contact Scheme	End Unit Type	End Unit Material

MN4KIM3	1 Değişebilen Kontak 1 Changeover Contact		Uzun Kollu Long Hinge Lever	Metal Metal
---------	--	--	--------------------------------	----------------



Ürün Kodu	Kontak Yapısı	Kontak Şeması	Duyar Blok Tipi	Duyar Blok Malzemesi
Code	Contact Type	Contact Scheme	End Unit Type	End Unit Material

MN4MIM1	1 Değişebilen Kontak 1 Changeover Contact		Kollu Makara Short Hinge Roller Lever	Metal Metal
---------	--	--	---	----------------



Ürün Kodu	Kontak Yapısı	Kontak Şeması	Duyar Blok Tipi	Duyar Blok Malzemesi
Code	Contact Type	Contact Scheme	End Unit Type	End Unit Material

MN4MIM1Y	1 Değişebilen Kontak 1 Changeover Contact		Uzun Kollu Yaylı Makara Long Hinge Roller Lever With Spring	Metal Metal
----------	--	--	--	----------------

### MN Serisi Tip 4 Mini Siviçler / MN Series Type 4 Mini Switches



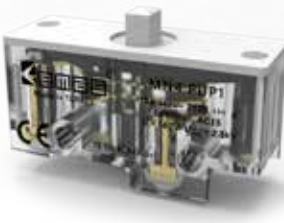
Ürün Kodu	Kontakt Yapısı	Kontakt Şeması	Duyar Blok Tipi	Duyar Blok Malzemesi
Code	Contact Type	Contact Scheme	End Unit Type	End Unit Material

MN4PUM7	1 Değişebilen Kontakt 1 Changeover Contact		Pim Short Pin	Metal Metal
---------	---	--	------------------	----------------



Ürün Kodu	Kontakt Yapısı	Kontakt Şeması	Duyar Blok Tipi	Duyar Blok Malzemesi
Code	Contact Type	Contact Scheme	End Unit Type	End Unit Material

MN4PUM9	1 Değişebilen Kontakt 1 Changeover Contact		Kalın Uzun Pimli Panel Mount Plunger	Metal Metal
---------	---	--	---	----------------



Ürün Kodu	Kontakt Yapısı	Kontakt Şeması	Duyar Blok Tipi	Duyar Blok Malzemesi
Code	Contact Type	Contact Scheme	End Unit Type	End Unit Material

MN4PUP1	1 Start NA 1 Start NO		İnce Pim Pin Plunger	Plastik Plastic
---------	--------------------------	--	-------------------------	--------------------

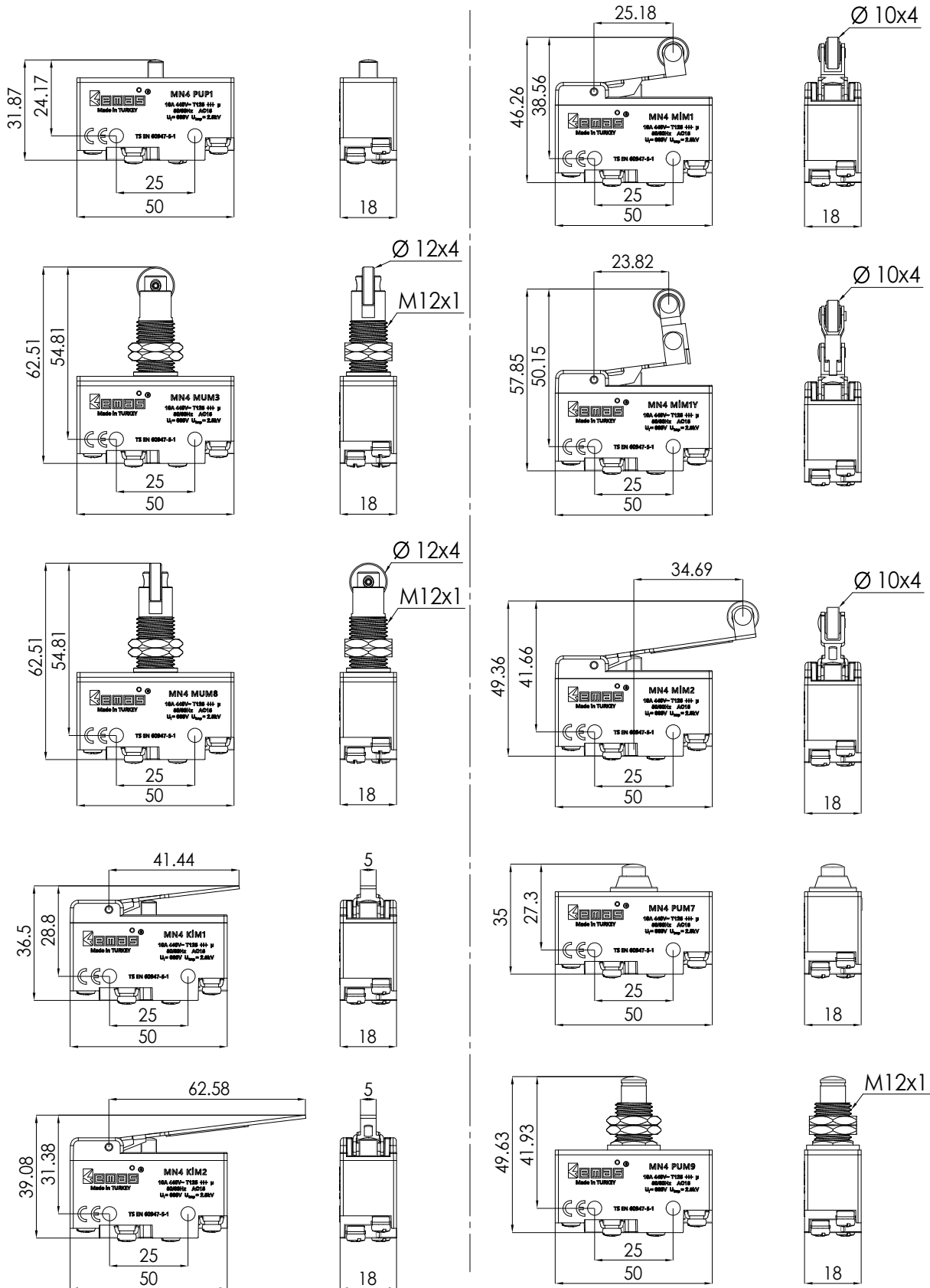
MN4TİP12	1 Değişebilen Kontakt 1 Changeover Contact		Tutamak Handle	Plastik Plastic
----------	---	--	-------------------	--------------------

# Asal Siviçler

## Basic Switches



### BOYUTLAR (mm) / DIMENSIONS (mm)





## MK Serisi Mikro Siviçler

- Kompakt ve doğru çalışma
- Geniş uygulama alanları için ürün çeşitliliği
- Uzun ömür
- Yüksek kontak güvenilirliği
- Ürün güvenilirliğini arttıran V0 özellikli malzeme

### Teknik Bilgiler

Mekanik Ömür	: 10.000.000 açma-kapama min. (60 dev/dk)
Elektriksel Ömür	: 100.000 açma-kapama min. (30dev/dk)
Çalışma Sıcaklığı	: -15 / +125 °C
Koruma Sınıfı	: IP20
Çalışma Gerilimi (Ue)	: 250V AC
Çalışma Akımı (Ie)	: 10 (4) A
Yalıtım Gerilimi (Ui)	: 660V
Darbe Dayanım Gerilimi (Uimp)	: 2,5 kV
Kısa Devre Kesme Kap. (Icn)	: 1 kA
Çalışma Frekansı (f)	: 50/60 Hz.
İzolasyon Direnci	: 10 M $\Omega$ min. (500V DC)
Kullanım Sınıfı	: AC15 - AC3
Dielektrik Mukavemeti	: 1.500V AC (1 dakika için)
Kirlenme Derecesi	: 3
Standart	: TS EN 60947-5-1



## MK Series Micro Switches

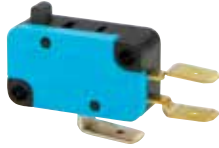
- Compact and precise operation
- Variety of products for all types of application
- Long lifetime
- High contact reliability
- Maximum product reliability with V0 material

### Technical Information

Mechanical Life	: 10.00.000 operations min. (60 cyc/min)
Electrical Life	: 100.000 operations min. (30 cyc/min)
Operating Temperature	: -15 / +125 °C
Protection Degree	: IP20
Operating Voltage (Ue)	: 250V AC
Operating Current (Ie)	: 10 (4) A
Insulation Voltage (Ui)	: 660V
Impact Resistance (Uimp)	: 2,5 kV
Short Circuit Breaking Capacity (Icn)	: 1 kA
Operating Frequency (f)	: 50/60 Hz.
Insulation Resistance	: 10 M $\Omega$ min. (500V DC)
Utilization Category	: AC15 - AC3
Dielectric Strength	: 1.500V AC (for 1 minute)
Pollution Degree	: 3
Standard	: TS EN 60947-5-1



### MK Serisi Mikro Siviçler / MK Series Micro Switches



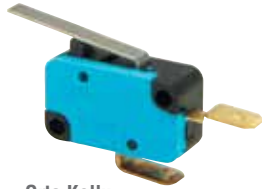
**Pimli**  
Plunger

Ürün Kodu	Kontakt Yapısı	Kontakt Şeması	Duyar Blok Tipi	Duyar Blok Malzemesi
Code	Contact Type	Contact Scheme	End Unit Type	End Unit Material
MK1PUP1	1 Değişebilen Kontakt 1 Changeover Contact	NO 4 NC 2	Pim Plunger	Plastik Plastic
MK1PUP10G	1 Stop NK 1 Stop NC	NC 2	Pim Plunger	Plastik Plastic



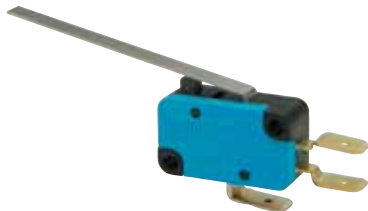
**Kısa Kollu**  
Short Hinge Lever

Ürün Kodu	Kontakt Yapısı	Kontakt Şeması	Duyar Blok Tipi	Duyar Blok Malzemesi
Code	Contact Type	Contact Scheme	End Unit Type	End Unit Material
MK1KIM1	1 Değişebilen Kontakt 1 Changeover Contact	NO 4 NC 2	Kol Hinge Lever	Metel Metal



**Orta Kollu**  
Middle Hinge Lever

Ürün Kodu	Kontakt Yapısı	Kontakt Şeması	Duyar Blok Tipi	Duyar Blok Malzemesi
Code	Contact Type	Contact Scheme	End Unit Type	End Unit Material
MK1KIM2	1 Değişebilen Kontakt 1 Changeover Contact	NO 4 NC 2	Kol Hinge Lever	Metel Metal
MK1KIM20	1 Stop NK 1 Stop NC	NC 2	Kol Hinge Lever	Metel Metal
MK1KIM21	1 Start NA 1 Start NO	NO 4	Kol Hinge Lever	Metel Metal



**Uzun Kollu**  
Long Hinge Lever

Ürün Kodu	Kontakt Yapısı	Kontakt Şeması	Duyar Blok Tipi	Duyar Blok Malzemesi
Code	Contact Type	Contact Scheme	End Unit Type	End Unit Material
MK1KIM3 MK1KIM3A	1 Değişebilen Kontakt 1 Changeover Contact	NO 4 NC 2	Kol Hinge Lever	Metel Metal

MK1KIM30 MK1KIM30A	1 Stop NK 1 Stop NC	NC 2	Kol Hinge Lever	Metel Metal
-----------------------	------------------------	------	--------------------	----------------

MK1KIM31 MK1KIM31A	1 Start NA 1 Start NO	NO 4	Kol Hinge Lever	Metel Metal
-----------------------	--------------------------	------	--------------------	----------------



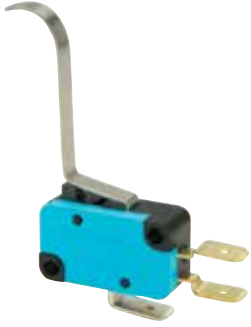
**Uzun Kollu Ağırıklı**  
Long Hinge Lever With  
Metal Weight

### MK Serisi Mikro Siviçler / MK Series Micro Switches



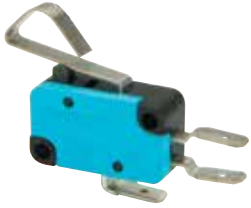
**Orta Kıvrık Kollu**  
Middle Hinge Lever

Ürün Kodu	Kontakt Yapısı	Kontakt Şeması	Duyar Blok Tipi	Duyar Blok Malzemesi
Code	Contact Type	Contact Scheme	End Unit Type	End Unit Material
MK1KIM4	1 Değişebilen Kontakt 1 Changeover Contact		Kol Hinge Lever	Metal Metal



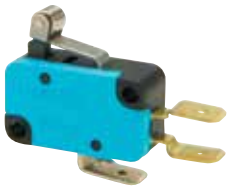
**Uzun Kıvrık Kollu**  
Long Hinge Lever

Ürün Kodu	Kontakt Yapısı	Kontakt Şeması	Duyar Blok Tipi	Duyar Blok Malzemesi
Code	Contact Type	Contact Scheme	End Unit Type	End Unit Material
MK1KIM5	1 Değişebilen Kontakt 1 Changeover Contact		Kol Hinge Lever	Metal Metal



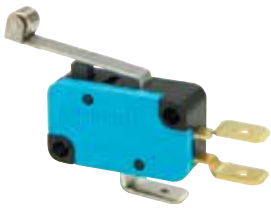
**Uzun Ters Kıvrık Kollu**  
Reverse Long Hinge Lever

Ürün Kodu	Kontakt Yapısı	Kontakt Şeması	Duyar Blok Tipi	Duyar Blok Malzemesi
Code	Contact Type	Contact Scheme	End Unit Type	End Unit Material
MK1KIM6	1 Değişebilen Kontakt 1 Changeover Contact		Kol Hinge Lever	Metal Metal



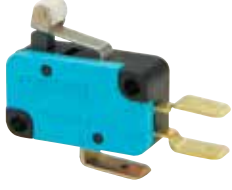
**Kısa Kollu Metal Makaralı**  
Short Hinge Roller Lever

Ürün Kodu	Kontakt Yapısı	Kontakt Şeması	Duyar Blok Tipi	Duyar Blok Malzemesi
Code	Contact Type	Contact Scheme	End Unit Type	End Unit Material
MK1MIM1	1 Değişebilen Kontakt 1 Changeover Contact		Kollu Makarna Hinge Roller Lever	Metal Metal



**Uzun Kollu Metal Makaralı**  
Hinge Roller Lever

Ürün Kodu	Kontakt Yapısı	Kontakt Şeması	Duyar Blok Tipi	Duyar Blok Malzemesi
Code	Contact Type	Contact Scheme	End Unit Type	End Unit Material
MK1MIM2	1 Değişebilen Kontakt 1 Changeover Contact		Kollu Makarna Hinge Roller Lever	Metal Metal

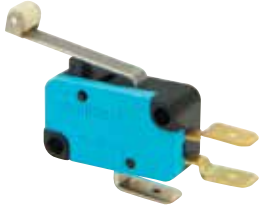


**Kısa Kollu Plastik Makaralı**  
*Short Hinge Roller Lever*

### MK Serisi Mikro Siviçler / MK Series Micro Switches

Ürün Kodu	Kontakt Yapısı	Kontakt Şeması	Duyar Blok Tipi	Duyar Blok Malzemesi
Code	Contact Type	Contact Scheme	End Unit Type	End Unit Material

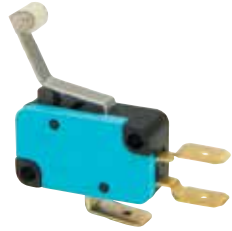
MK1MIP1	1 Değişebilen Kontakt <i>1 Changeover Contact</i>		Kollu Makara <i>Hinge Roller Lever</i>	Plastik <i>Plastic</i>
---------	--	--	---	---------------------------



**Uzun Kollu Plastik Makaralı**  
*Hinge Roller Lever*

Ürün Kodu	Kontakt Yapısı	Kontakt Şeması	Duyar Blok Tipi	Duyar Blok Malzemesi
Code	Contact Type	Contact Scheme	End Unit Type	End Unit Material

MK1MIP2	1 Değişebilen Kontakt <i>1 Changeover Contact</i>		Kollu Makara <i>Hinge Roller Lever</i>	Plastik <i>Plastic</i>
---------	--	--	---	---------------------------

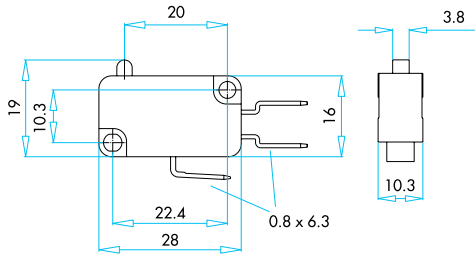


**Uzun Kollu Kıvrık Plastik Makaralı**  
*Reverse Hinge Roller Lever*

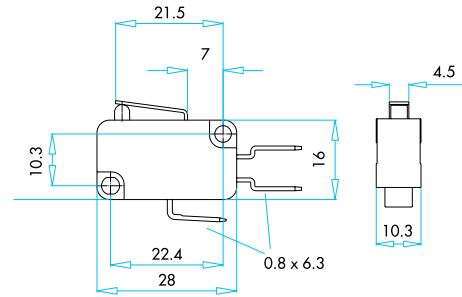
Ürün Kodu	Kontakt Yapısı	Kontakt Şeması	Duyar Blok Tipi	Duyar Blok Malzemesi
Code	Contact Type	Contact Scheme	End Unit Type	End Unit Material

MK1MIP3	1 Değişebilen Kontakt <i>1 Changeover Contact</i>		Kollu Makara <i>Hinge Roller Lever</i>	Plastik <i>Plastic</i>
---------	--	--	---	---------------------------

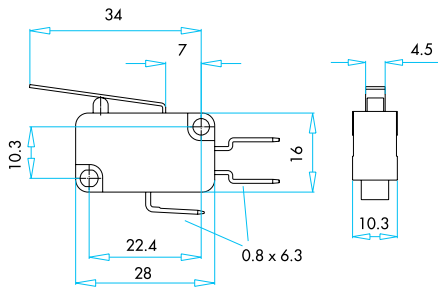
**BOYUTLAR (mm) / DIMENSIONS (mm)**



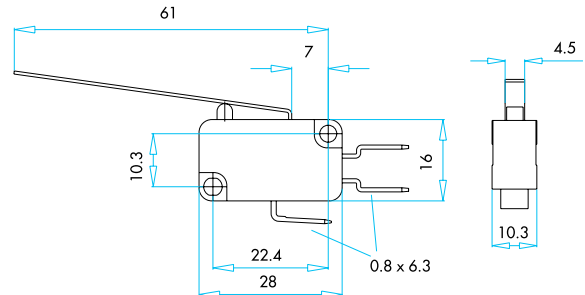
**MK1PUP1**



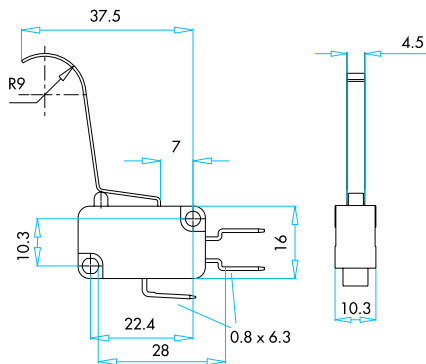
**MK1KIM1**



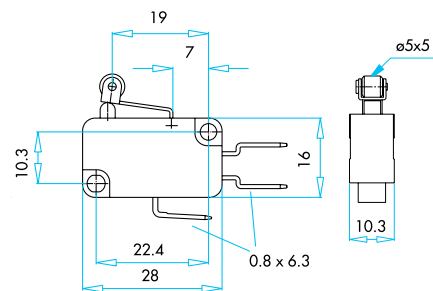
**MK1KIM2**



**MK1KIM3**



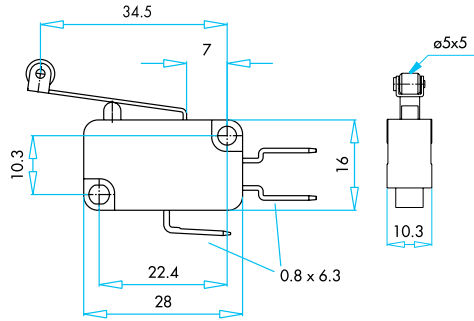
**MK1KIM5**



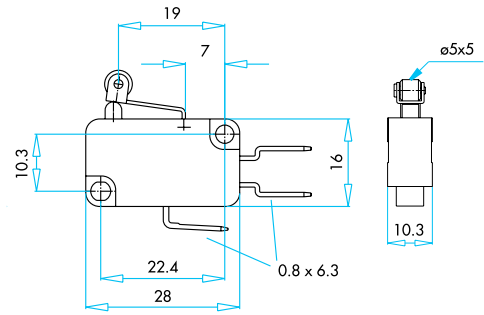
**MK1MIM1**



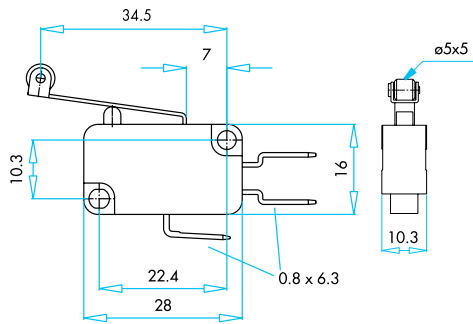
### BOYUTLAR (mm) / DIMENSIONS (mm)



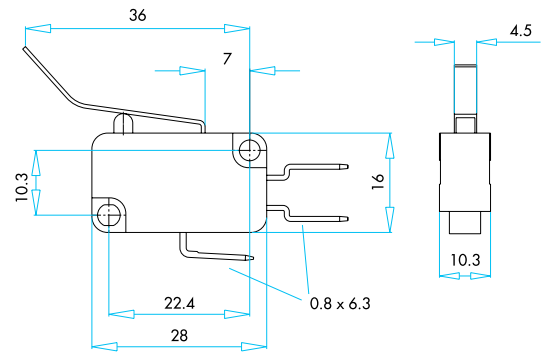
**MK1MIM2**



**MK1MIP1**



**MK1MIP2**



**MK1KIM4**



## BS Serisi Buton Siviçler

- Çalışma güvenilirliğini arttıran V0 özellikli madde
- Ani veya yavaş hareketli kontak yapısı
- Uzun ömür
- Yüksek kontak güvenilirliği

### Teknik Bilgiler

Mekanik Ömür	: 1.000.000 açma-kapama min. (60 dev/dk)
Elektriksel Ömür	: 100.000 açma-kapama min. (15dev/dk)
Çalışma Sıcaklığı	: -15/+85 °C
Koruma Sınıfı	: IP40
Çalışma Gerilimi (Ue)	: 250V AC
Çalışma Akımı (Ie)	: 16 (4) A
Yalıtım Gerilimi (Ui)	: 690V
Darbe Dayanım Gerilimi (Uimp)	: 2,5 kV
Kısa Devre Kesme Kap. (Icn)	: 1 kA
Çalışma Frekansı (f)	: 50 Hz.
İzolasyon Direnci	: 10 MΩ min. (500V DC)
Kullanım Sınıfı	: AC15 - AC3
Dielektrik Mukavemeti	: 1.500V AC (1 dakika için)
Kirlenme Derecesi	: 3

Standart : TS EN 60947-5-1 - VDE 0630



## BS Series Button Switches

- Maximum product reliability with V0 material
- Snap or slow action
- Long life time
- High contact reliability

### Technical Information

Mechanical Life	: 1.000.000 operations min. (60 cyc/min)
Electrical Life	: 100.000 operations min. (15 cyc/min)
Operating Temperature	: -15/+85 °C
Protection Degree	: IP40
Operating Voltage (Ue)	: 250V AC
Operating Current (Ie)	: 16 (4) A
Insulation Voltage (Ui)	: 690V
Impact Resistance (Uimp)	: 2,5 kV
Short Circuit Breaking Capacity (Icn)	: 1 kA
Operating Frequency (f)	: 50 Hz.
Insulation Resistance	: 10 MΩ min. (500V DC)
Utilization Category	: AC15 - AC3
Dielectric Strength	: 1.500V AC (for 1 minute)
Pollution Degree	: 3

Standard : TS EN 60947-5-1 - VDE 0630





**BS1010**  
Buton Siviç, 1 NA  
Button Switch, 1 NO



**BS1011**  
Buton Siviç, 1NK  
Button Switch, 1 NC



**BS1012**  
Buton Siviç, 1NA+1NK  
Button Switch, 1 NO+1 NC



**BS1012 E**  
Buton Siviç, 1NA+1NK  
Button Switch, 1 NO+1 NC



**BS1010-E**  
Buton Siviç, 1NA  
Button Switch, 1 NO

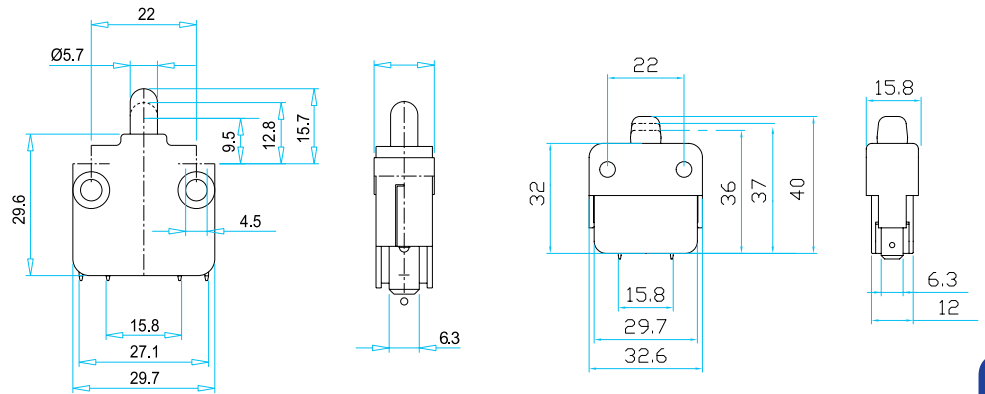
## BS Serisi Buton Siviçler / BS Series Button Switches

Ürün Kodu Code	Kontak Yapısı Contact Type	Kontak Şeması Contact Scheme	Duyar Blok Tipi End Unit Type	Duyar Blok Malzemesi End Unit Material
BS1010	1 Normal Açık Ani Hareketli 1 Normally Open Snap Action		Pim Plunger	Plastik Plastic
BS1020	1 Normal Açık Yavaş Hareketli 1 Normally Open Slow Action		Pim Plunger	Plastik Plastic
BS1010 E	1 Normal Açık Ani Hareketli 1 Normally Open Snap Action		Pim Plunger	Plastik Etanj Başlıklı Plastic With Waterproof Cover

Ürün Kodu Code	Kontak Yapısı Contact Type	Kontak Şeması Contact Scheme	Duyar Blok Tipi End Unit Type	Duyar Blok Malzemesi End Unit Material
BS1011	1 Normal Kapalı Ani Hareketli 1 Normally Closed Snap Action		Pim Plunger	Plastik Plastic
BS1021	1 Normal Kapalı Yavaş Hareketli 1 Normally Closed Slow Action		Pim Plunger	Plastik Plastic
BS1011 E	1 Normal Kapalı Ani Hareketli 1 Normally Closed Snap Action		Pim Plunger	Plastik Etanj Başlıklı Plastic With Waterproof Cover

Ürün Kodu Code	Kontak Yapısı Contact Type	Kontak Şeması Contact Scheme	Duyar Blok Tipi End Unit Type	Duyar Blok Malzemesi End Unit Material
BS1012	Çift Devre Ani Hareketli Double Circuit Snap Action		Pim Plunger	Plastik Plastic
BS1022	Çift Devre Yavaş Hareketli Double Circuit Slow Action		Pim Plunger	Plastik Plastic
BS1012 E	Çift Devre Ani Hareketli Double Circuit Snap Action		Pim Plunger	Plastik Etanj Başlıklı Plastic With Waterproof Cover

## BOYUTLAR (mm) / DIMENSIONS (mm)



**BS1010**

**BS1012E**



## MA Serisi Mandallı Siviçler

- Ürün güvenilirliğini arttıran V0 özellikli malzeme
- Uzun ömür
- Yüksek kontak güvenilirliği
- Kontak yapısına uygun etiketler
- Farklı kullanımlar için geniş ürün çeşitliliği

### Teknik Bilgiler

Mekanik Ömür	: 100.000 açma-kapama min. (60 dev/dk)
Elektriksel Ömür	: 10.000 açma-kapama min. (15dev/dk)
Çalışma Sıcaklığı	: T85
Koruma Sınıfı	: IP20
Çalışma Gerilimi (Ue)	: 250V AC
Çalışma Akımı (Ie)	: 16A
Yalıtım Gerilimi (Ui)	: 300V
Darbe Dayanım Gerilimi (Uimp)	: 2,5 kV
Kısa Devre Kesme Kap. (Icn)	: 1 kA
Çalışma Frekansı (f)	: 50 Hz.
İzolasyon Direnci	: 10 MΩ min. (500V DC)
Kullanım Sınıfı	: AC15
Dielektrik Mukavemeti	: 1.500V AC (1 dakika için)
Kirlenme Derecesi	: 3
Bağlantı Kablo Kesiti	: 1,5-2,5 mm <sup>2</sup>
Standart	: TS EN 61058-1



## MA Series Toggle Switches

- Maximum product reliability with V0 material
- Long life time
- High contact reliability
- Proper labels for different contacts
- Variety of products for all types of application

### Technical Information

Mechanical Life	: 100.000 operations min. (60 cyc/min)
Electrical Life	: 10.000 operations min. (15 cyc/min)
Operating Temperature	: T85
Protection Degree	: IP20
Operating Voltage (Ue)	: 250V AC
Operating Current (Ie)	: 16A
Insulation Voltage (Ui)	: 300V
Impact Resistance (Uimp)	: 2,5 kV
Short Circuit Breaking Capacity (Icn)	: 1 kA
Operating Frequency (f)	: 50 Hz.
Insulation Resistance	: 10 MΩ min. (500V DC)
Utilization Category	: AC15
Dielectric Strength	: 1.500V AC (for 1 minute)
Pollution Degree	: 3
Cable Section	: 1,5-2,5 mm <sup>2</sup>
Standard	: TS EN 61058-1





**Mandallı Anahtar, On-Off**  
Handle Switch, On-Off



**Mandallı Anahtar, On-On**  
Handle Switch, On-On



**Çift Devreli Mandallı Anahtar, On-Off**  
Double Circuit Handle Switch, On-Off



**Çift Devreli Mandallı Anahtar, On-On**  
Double Circuit Handle Switch, On-On



**MA111K**

### MA Serisi Mandallı Siviçler / MA Series Toggle Switches

Ürün Kodu Code	Kontak Yapısı Contact Form	Kontak Şeması Contact Scheme	Terminal Sayısı ve Tipi Terminal Quantity and Type	Etiket Label
MA111*	1 NA 1 NK 1 NO 1 NC		2 Vidalı 2 Screws	ON-OFF

Ürün Kodu Code	Kontak Yapısı Contact Form	Kontak Şeması Contact Scheme	Terminal Sayısı ve Tipi Terminal Quantity and Type	Etiket Label
MA112*	2 NA 2 NO		3 Vidalı 3 Screws	ON-OFF
MA113*	2 NA 1 NK 2 NO 1 NC		3 Vidalı 3 Screws	ON-OFF-ON

Ürün Kodu Code	Kontak Yapısı Contact Form	Kontak Şeması Contact Scheme	Terminal Sayısı ve Tipi Terminal Quantity and Type	Etiket Label
MA121*	4 NA 2 NK 4 NO 2 NC		4 Vidalı 4 Screws	ON-OFF

Ürün Kodu Code	Kontak Yapısı Contact Form	Kontak Şeması Contact Scheme	Terminal Sayısı ve Tipi Terminal Quantity and Type	Etiket Label
MA122*	4 NA 4 NO		6 Vidalı 6 Screws	ON-OFF
MA123*	2 NA 2 NK 4 NO 2 NC		6 Vidalı 6 Screws	ON-OFF-ON
MA212	4 NA 4 NO		3 Terminalli 3 Terminals	ON-ON
MA222	4 NA 4 NO		6 Terminalli 6 Terminals	ON-ON

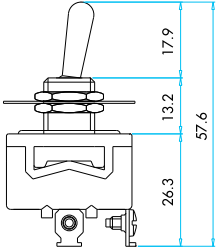
\* 'L' Olursa Lehimli Terminalli olur / 'L' means soldered terminals  
 \* 'T' Olursa 6,35 mm Terminalli olur / 'T' means 6,35 mm terminals  
 \* 'K' Olursa Kapaklı olur / 'K' means protective cover

Ürün Kodu Code	Malzeme Material
MAK	Metal - Plastik Metal - Plastic

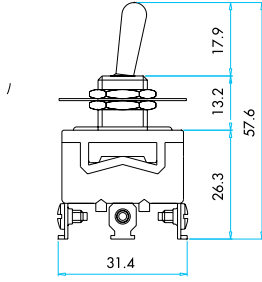
# Asal Siviçler Basic Switches



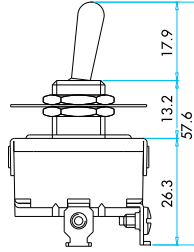
## BOYUTLAR (mm) / DIMENSIONS (mm)



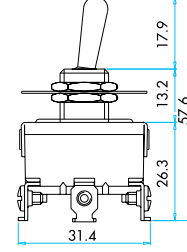
MA111



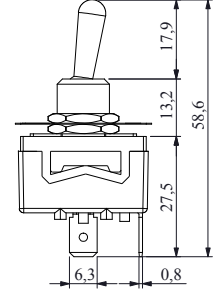
MA112 - MA113



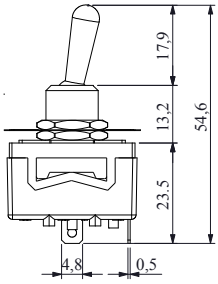
MA121



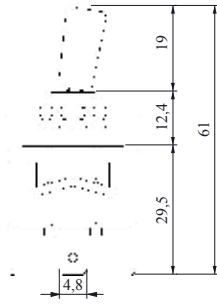
MA122 - MA123



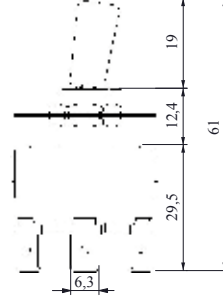
MA111T



MA111L



MA212



MA222



## A Serisi Işıklı Siviçler

- Işıklı veya ışısız seçenek
- Dört farklı renk
- Siyah veya beyaz gövde seçeneği
- Ani hareketli

### Teknik Bilgiler

Mekanik Ömür	: 50.000 / (1800 aç.kapa/saat)
Elektriksel Ömür	: 50.000 / (900 aç.kapa/saat)
Çalışma Sıcaklığı	: T85
Koruma Sınıfı	: IP20
Çalışma Gerilimi (Ue)	: 250V AC
Çalışma Akımı (Ie)	: 16 (4) A
Yalıtım Gerilimi (Ui)	: 300 V
Darbe Dayanım Gerilimi (Uimp)	: 2.5 kV
Kısa Devre Kesme Kap. (Icn)	: 1 kA
Çalışma Frekansı (f)	: 50 Hz.
İzolasyon Direnci	: 10 MΩ min. (500V DC)
Kullanım Sınıfı	: AC15 - AC3
Dielektrik Mukavemeti	: 1.500V AC (1 dakika için)
Kirlenme Derecesi	: 3
Standart	: TS EN 61058-1 / IEC 61058-1



## A Series Illuminated Rocker Switches

- With or without illumination types
- 4 different colours available
- Black or white housing types
- Snap action

### Technical Information

Mechanical Life	: 50.000 operations min. (1.800 cyc/hour)
Electrical Life	: 50.000 operations min. (900 cyc/hour)
Operating Temperature	: T85
Protection Degree	: IP20
Operating Voltage (Ue)	: 250V AC
Operating Current (Ie)	: 16 (4) A
Insulation Voltage (Ui)	: 300V
Impact Resistance (Uimp)	: 2,5 kV
Short Circuit Breaking Capacity (Icn)	: 1 kA
Operating Frequency (f)	: 50 Hz.
Insulation Resistance	: 10 MΩ min. (500V DC)
Utilization Category	: AC15 - AC3
Dielectric Strength	: 1.500V AC (1 dakika için)
Pollution Degree	: 3
Standard	: TS EN 61058-1 / IEC 61058-1



# Asal Siviçler Basic Switches



**İşıklı Kare Anahtar**  
Square Button Illuminated



**Etanj Kılıf**  
Waterproof Cover

Ürün Kodu Code	Kontakt Yapısı Contact Form	Göde Rengi Housing Colour	Özellik Features	Etiket Label
A11*	1NA 1NO	Siyah Black	ışıklı Illuminated	0-1
A11H	1NA 1NO	Siyah Black	-	0-1
A12*	1NA+1NA 1NO+1NO	Siyah Black	ışıklı Illuminated	0-1
A12H	1NA+1NA 1NO+1NO	Siyah Black	-	0-1
A14*	2NA 2NO	Siyah Black	ışıklı Illuminated	0-1
A14H	2NA 2NO	Siyah Black	-	0-1
A21*	1NA 1NO	Beyaz White	ışıklı Illuminated	0-1
A21H	1NA 1NO	Beyaz White	-	0-1
A22*	1NA+1NA 1NO+1NO	Beyaz White	ışıklı Illuminated	0-1
A22H	1NA+1NA 1NO+1NO	Beyaz White	-	0-1
A24*	2NA 2NO	Beyaz White	ışıklı Illuminated	0-1
A24H	2NA 2NO	Beyaz White	-	0-1

\* (\*) yerine istenen rengin harfi eklenir.

\*Please choose the colour and replace (\*) with the letter.



A11



A22



A14K

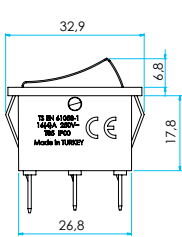


EK2

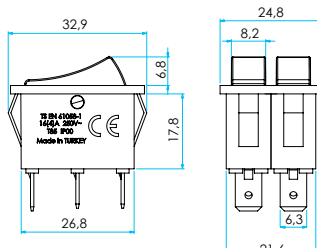
\* Renk Kodu; Kırmızı: K1, Sarı: S, Yeşil: Y, Siyah: H (İşıksız)  
\* Colour Code; Red: K1, Yellow: S, Green: Y, Black: H (Without Light)

Ürün Kodu Code	Malzeme Material
EK2	Silikon - Plastik Silicon - Plastic

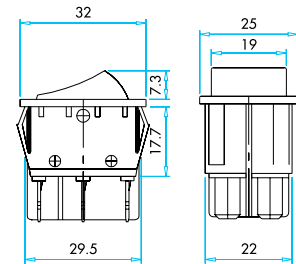
## BOYUTLAR (mm) / DIMENSIONS (mm)



A11



A12



A14





## K Serisi Orta Gerilim Hücre Sivici

- Ürün güvenilirliğini arttıran bakalit gövde
- Uzun ömür
- Yüksek kontak güvenilirliği
- Farklı kullanımlar için geniş kontak çeşitliliği

### Teknik Bilgiler

Mekanik Ömür	: 1.000.000 açma-kapama min. (50 dev/dk)
Elektriksel Ömür	: 100.000 açma-kapama min. (30dev/dk)
Çalışma Sıcaklığı	: -25/+40 °C
Koruma Sınıfı	: IP20
Çalışma Gerilimi (Ue)	: 250V AC
Çalışma Akımı (Ie)	: 2A
Yalıtım Gerilimi (Ui)	: 300V
Darbe Dayanım Gerilimi (Uimp)	: 2,5 kV
Kısa Devre Kesme Kap. (Icn)	: 1 kA
Çalışma Frekansı (f)	: 50 Hz.
İzolasyon Direnci	: 10 MΩ min. (500V DC)
Kullanım Sınıfı	: AC15
Dielektrik Mukavemeti	: 1500V AC (1 dakika için)
Kirlenme Derecesi	: 3
Bağlantı Kablo Kesiti	: 1.5-2.5 mm <sup>2</sup>
Standart	: TS EN 60947-5-1



## K Series Medium Voltage Cell Switches

- Maximum product reliability with bacalite material
- Long life time
- High contact reliability
- Variety of products for all types of application

### Technical Information

Mechanical Life	: 1.000.000 operations min. (50 cyc/min)
Electrical Life	: 10.000 operations min. (30 cyc/min)
Operating Temperature	: -25/+40 °C
Protection Degree	: IP20
Operating Voltage (Ue)	: 250V AC
Operating Current (Ie)	: 2A
Insulation Voltage (Ui)	: 300V
Impact Resistance (Uimp)	: 2,5 kV
Short Circuit Breaking Capacity (Icn)	: 1 kA
Operating Frequency (f)	: 50 Hz.
Insulation Resistance	: 10 MΩ min. (500V DC)
Utilization Category	: AC15
Dielectric Strength	: 1500V AC (for 1 minute)
Pollution Degree	: 3
Cable Section	: 1.5-2.5 mm <sup>2</sup>
Standard	: TS EN 60947-5-1





**K25001T**  
Terminalli, 2NK+1NA  
Orta Gerilim Hücre Siviçi  
Medium Voltage Cell Switch  
With Terminal 2NC+1NO



**K25001V**  
Vidalı, 2NK+1NA  
Orta Gerilim Hücre Siviçi  
Medium Voltage Cell Switch  
Screwed 2NC+1NO



**K25011T**  
Terminalli, 1NK+2NA  
Orta Gerilim Hücre Siviçi  
Medium Voltage Cell Switch  
With Terminal 1NC+2NO



**K25011V**  
Vidalı, 1NK+2NA  
Orta Gerilim Hücre Siviçi  
Medium Voltage Cell Switch  
Screwed 1NC+2NO

### K Serisi Orta Gerilim Hücre Siviçi / K Series Medium Voltage Cell Switches

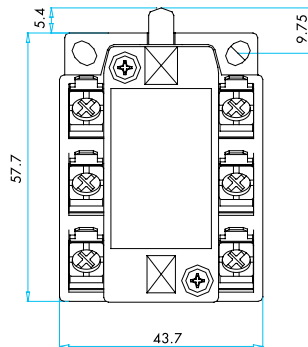
Ürün Kodu Code	Kontakt Yapısı Contact Form	Kontakt Şeması Contact Scheme	Terminal Sayısı ve Tipi Terminal Quantity and Type
K25001T	2 NK 1 NA  2 NC 1 NO		6 Terminalli 6 With Terminal

Ürün Kodu Code	Kontakt Yapısı Contact Form	Kontakt Şeması Contact Scheme	Terminal Sayısı ve Tipi Terminal Quantity and Type
K25001V	2 NK 1 NA  2 NC 1 NO		6 Vidalı 6 Screws

Ürün Kodu Code	Kontakt Yapısı Contact Form	Kontakt Şeması Contact Scheme	Terminal Sayısı ve Tipi Terminal Quantity and Type
K25011T	1 NK 2 NA  1 NC 2 NO		6 Terminalli 6 With Terminal

Ürün Kodu Code	Kontakt Yapısı Contact Form	Kontakt Şeması Contact Scheme	Terminal Sayısı ve Tipi Terminal Quantity and Type
K25011V	1 NK 2 NA  1 NC 2 NO		6 Vidalı 6 Screws

### BOYUTLAR (mm) / DIMENSIONS (mm)



**K25**

# Asal Siviçler Basic Switches



MN1KİM1



MN1KİM2



MN1KİM3



MN1MİM1



MN1MİM1Y



MN1MİM2



MN1MUM3



MN1MUM8



MN1PUM1



MN1PUM3



MN1PUM7



MN1PUM9



MN1PUM9U



MN1YKAP



MN2KİM1



MN2KİM2



MN2KİM3



MN2MİM1



MN2MİM1Y



MN2MİM2



MN2MUM3



MN2MUM8



MN2PUM1



MN2PUM3



MN2PUM7



MN2PUM9



MN2TİP11  
MN2TİP12

# Asal Siviçler

## Basic Switches

