

Endüstriyel Fiş ve Prizler

Industrial Plugs & Sockets

EB Serisi Endüstriyel Fişler ve Prizler

Genel Özellikler ve Teknik Bilgiler	3
Seçim Tablosu	4
PLASTİK SERİ	5
5 Kontaklı, 10 A (PG 11)	5
METAL SERİ	5
5 Kontaklı, 10 A (PG 11)	5
6 Kontaklı, 16 A (PG 16)	5
10 Kontaklı, 16 A (PG 16)	6
16 Kontaklı, 16 A (PG 21)	6
24 Kontaklı, 16 A (PG 21)	7
32 Kontaklı, 16 A (PG 21)	7
48 Kontaklı, 16 A (PG 29)	8
6 Kontaklı, 35 A (PG 21)	8
12 Kontaklı, 35 A (PG 21)	8
6 Kontaklı (4 x 80A + 2 x 16A) (PG 21)	9
12 Kontaklı, 2 x (4 x 80A + 2 x 16A) (PG 21)	9
Aksesuarlar	9
Boyutlar	10

EB Series Industrial Type Plugs & Sockets

General Specifications and Technical Information	3
Selection Table	4
MULTIPOLE PLASTIC CONNECTORS	5
5 Poles, 10 A (PG 11)	5
MULTIPOLE METAL CONNECTORS	5
5 Poles, 10 A (PG 11)	5
6 Poles, 16 A (PG 16)	5
10 Poles, 16 A (PG 16)	6
16 Poles, 16 A (PG 21)	6
24 Poles, 16 A (PG 21)	7
32 Poles, 16 A (PG 21)	7
48 Poles, 16 A (PG 29)	8
6 Poles, 35 A (PG 21)	8
12 Poles, 35 A (PG 21)	8
6 Poles (4 x 80A + 2 x 16A) (PG21)	9
12 Poles, 2 x (4 x 80A + 2 x 16A) (PG 21)(PG21)	9
Accessories	9
Dimensions	10

EPR, EKS Serileri Fiş ve Prizler

Genel Özellikler ve Teknik Bilgiler	13
Pano Tipi Priz	14
Kauçuk Serisi Fiş ve Priz	14
Boyutlar	15

EPR, EKS Series Plugs & Sockets

General Specifications and Technical Information	13
Panel Type Sockets	14
Rubber Type Plugs and Sockets	14
Dimensions	15



EB Serisi Endüstriyel Tip Fişler ve Prizler

- Geniş ürün yelpazesi
- Kapalı konumda IP65 sızdırmazlık
- Düşmeyen vida ile kolay montaj
- Modüler yapı gövde ve çekirdek
- Makaralı ve çift mandallı kilitleme
- Elektrostatik toz boya

Teknik Bilgiler

	10A 4P+E	16A 06P-10P-16P-24P+PE 32P (2x16P)+PE 48P (2x24P)+PE	35A 6P-12P+PE	80A 6P (4x80A+2x16A)+PE 12P 2x(4x80A+2x16A)+PE
Mekanik Ömür	≥500	≥500	≥500	≥500
Elektriksel Ömür	≥500	≥500	≥500	≥500
Çalışma Sıcaklığı	-40 / +125°	-40 / +125°	-40 / +125°	-40 / +125°
Koruma Sınıfı	IP50	IP50	IP50	IP50
Çalışma Gerilimi (Ue)	250V	400V	400V	400V
Çalışma Akımı (Ie)	10A	16A	35A	80A
Yalıtım Gerilimi (Ui)	690V	690V	690V	690V
Darbe Dayanım Gerilimi (Uimp)	2,5kV	6kV	6kV	6kV
Kısa Devre Kesme Kap. (Icn)	1kA	1kA	1kA	1kA
Çalışma Frekansı (f)	50-60 Hz	50-60 Hz	50-60 Hz	50-60 Hz
İzolasyon Direnci	10 MΩ min. (500V DC)	10 MΩ min. (500V DC)	10 MΩ min. (500V DC)	10 MΩ min. (500V DC)
Kullanım Sınıfı	AC15	AC15	AC15	AC15
Dielektrik Mukavemeti	2000V AC	3000V AC	3000V AC	3000V AC
Kirlenme Derecesi	1	2	3	3
Bağlantı Kablo Kesiti	1.5 mm ²	2.5 mm ²	4 mm ²	10mm ²
Standart	: TS EN 61984-1 UL 508			



EB Series Industrial Type Plugs & Sockets

- Wide product variety
- IP65 in closed position
- Easy assembly with retained screws
- Modular type body and inserts
- Body with roller and double handle
- Powercoated finish

Technical Information

	10A 4P+E	16A 06P-10P-16P-24P+PE 32P (2x16P)+PE 48P (2x24P)+PE	35A 6P-12P+PE	80A 6P (4x80A+2x16A)+PE 12P 2x (4x80A+2x16A)+PE
Mechanical Life	≥500	≥500	≥500	≥500
Electrical Life	≥500	≥500	≥500	≥500
Operating Temperature	-40 / +125°	-40 / +125°	-40 / +125°	-40 / +125°
Protection Degree	IP50	IP50	IP50	IP50
Operating Voltage (Ue)	250V	400V	400V	400V
Operating Current (Ie)	10A	16A	35A	80A
Insulation Voltage (Ui)	690V	690V	690V	690V
Impact Resistance (Uimp)	2,5kV	6kV	6kV	6kV
Short Circuit Breaking Capacity (Icn)	1kA	1kA	1kA	1kA
Operating Frequency (f)	50-60 Hz	50-60 Hz	50-60 Hz	50-60 Hz
Insulation Resistance	10 MΩ min. (500V DC)	10 MΩ min. (500V DC)	10 MΩ min. (500V DC)	10 MΩ min. (500V DC)
Utilization Category	AC15	AC15	AC15	AC15
Dielectric Strength	2000V AC	3000V AC	3000V AC	3000V AC
Pollution Degree	1	2	3	3
Cable Section	1.5 mm ²	2.5 mm ²	4 mm ²	10mm ²
Standard	: TS EN 61984-1 UL 508			



Endüstriyel Fiş ve Prizler

Industrial Plugs & Sockets



Endüstriyel Fişler ve Prizlerin Seçim Tablosu

Industrial Plug & Sockets Selection Table

Seri	Gövde Malzemesi	Kontakt Sayısı	Tipi	Girişi	Kilitleme	Ek Özellik
EB Series	M Body Material	10 Number Of Contacts	FM Type	4 Entry	4 Locking	H Features
EB EB Serisi Endüstriyel Tip Fişler ve Prizler EB Series Industrial Type Plugs & Sockets	M Metal P Plastik O Çekirdek Insert	Kontakt Sayısı Number Of Contacts 5 5 Kontaktlı (10 Amper) 5 Poles (10 Ampere) 6 6 Kontaktlı (16 Amper) 6 Poles (16 Ampere) 10 10 Kontaktlı (16 Amper) 10 Poles (16 Ampere) 16 16 Kontaktlı (16 Amper) 16 Poles (16 Ampere) 24 24 Kontaktlı (16 Amper) 24 Poles (16 Ampere) 32 32 Kontaktlı (16 Amper) 32 Poles (16 Ampere) 48 48 Kontaktlı (16 Amper) 48 Poles (16 Ampere) 606 6 Kontaktlı (35 Amper) 6 Poles (35 Ampere) 612 12 Kontaktlı (35 Amper) 12 Poles (35 Ampere) 806 4x80 Amper, 2x16 Amper 4x80 Ampere, 2x16 Ampere 812 8x80 Amper, 4x16 Amper 8x80 Ampere, 4x16 Ampere	Tipi Type FU Fiş Uzatma Hood With Male Insert FM Fiş Makina Housing With Male Insert FD Fiş Duvar Housing With Male Insert (Surface Mounting) PU Priz Uzatma Hood With Female Insert PM Priz Makina Housing With Female Insert PD Priz Duvar Housing With Female Insert (Surface Mounting) PE Priz Eğik Female Insert (Sloping) CF Çekirdek Fiş Male Insert CP Çekirdek Priz Female Insert GU Gövde Boş Uzatma Hood Only GM Gövde Boş Makina Housing GD Gövde Boş Duvar Housing (Surface Mounting) GE Gövde Boş Eğik Housing (Sloping) XU Fiş Yay Baskılı Uzatma Plug Spring Clamped Extension XM Fiş Yay Baskılı Makina Plug Spring Clamped Machine XD Fiş Yay Baskılı Duvar Plug Spring Clamped Surface ZU Priz Yay Baskılı Uzatma Socket Spring Clamped Extension ZM Priz Yay Baskılı Makina Socket Spring Clamped Machine ZD Priz Yay Baskılı Duvar Socket Spring Clamped Surface ZE Priz Yay Baskılı Eğik Socket Spring Clamped Sloping CF Çekirdek Fiş Male Insert CP Çekirdek Priz Female Insert CX Çekirdek Fiş Yay Baskılı Male Insert Spring Clamped CZ Çekirdek Priz Yay Baskılı Female Insert Spring Clamped	Kilitleme Locking 0 Yok Without 1 Bir Mandallı One Handle 2 İki Mandallı Makaralı Two Handle Roller 4 Dört Mandallı, Makaralı Four Handle Roller 6 Metal Açmalı (Tek Kol) Metal Opening (Single Arm) 7 Metal Mandallı Metal Handle 8 Metal Açmalı (Çift Kol) Metal Opening (Double Arm)	Giriş Entry 0 Yok No Entry 1 Yandan Girişli Side Entry 2 İki Yandan Girişli Double Side Entry 3 Üstten Girişli Top Entry 4 Alttan Girişli Bottom Entry 5 Alttan ve Yandan Girişli Bottom & Side Entry	Ek Özellik Features H Siyah Black PG21 Giriş PG21 PG21 Entry PG29 Giriş PG29 PG29 Entry

Örnek: EBM10FM44 → EB Serisi, Metal, 10 Kontaktlı, alttan girişli, 4 mandal makaralı, kilitlemeli, makina fişi seçilmiştir.

EBM10FM44 → EB Series, Metal, 10 pin, bottom entry, 4 handle roller, male

PLASTİK SERİ / MULTIPOLE PLASTIC CONNECTORS

5 Kontaklı, 10 A (PG 11) / 5 Poles, 10 A (PG 11)



Ürün Kodu Code	Tip Type	Giriş Entry	Kilitleme Handle
EB005CF00	Çekirdek Fiş / Male Insert		
EB005CP00	Çekirdek Priz / Female Insert		
EBP05GU30*	Uzatma Boş Gövde / Hood	Üstten / Top	
EBP05GM41*	Makine Boş Gövde / Hood for bulkhead mounting	Alltan / Bottom	✓
EBP05GE41*	Eğik Makine Boş Gövde / Hood for bulkhead mounting	Alltan / Bottom	✓
EBP05FU30*	Uzatma Fişi / Hood with male insert	Üstten / Top	
EBP05PU30*	Uzatma Prizi / Hood with female insert	Üstten / Top	
EBP05PM41*	Makine Prizi / Bulkhead mounting, female insert	Alltan / Bottom	✓
EBP05FE41*	Makine Eğik Fiş / Sloped hood with male insert	Alltan / Bottom	✓
EBP05PE41*	Makine Eğik Priz / Sloped hood with female insert	Alltan / Bottom	✓
EBP05PU31*	Uzatma Priz Mandallı / Hood with female insert	Üstten / Top	✓
EBA05TK	Telli Kapak / Cap		

Ürün gri renklidir, ürün kodunun sonuna "H" eklendiğinde siyah renklidir. Metal mandallı modellerde son rakam "1" yerine "6" olmalıdır. Product is Grey colour. Please add H to end of the code in order to change the colour to Black. For Metal Handle, replace 1 at the end with 6.

METAL SERİ / MULTIPOLE METAL CONNECTORS

5 Kontaklı, 10 A (PG 11) / 5 Poles, 10 A (PG 11)



Ürün Kodu Code	Tip Type	Giriş Entry	Kilitleme Handle
EB005CF00	Çekirdek Fiş / Male Insert		
EB005CP00	Çekirdek Priz / Female Insert		
EBM05GU30	Uzatma Boş Gövde / Hood	Üstten / Top	
EBM05PU30	Uzatma Boş Gövde / Hood	Üstten / Top	✓
EBM05GM46	Makine Boş Gövde / Hood for bulkhead mounting	Alltan / Bottom	✓
EBM05GE46	Eğik Boş Gövde / Sloped hood	Alltan / Bottom	✓
EBM05FU10	Uzatma Fişi / Hood with male insert	Üstten / Top	
EBM05FU30	Uzatma Fişi / Hood with male insert	Yandan / Side	
EBM05PU30	Uzatma Prizi / Hood with female insert	Üstten / Top	
EBM05PU36	Uzatma Prizi / Hood with female insert	Üstten / Top	✓
EBM05PM46	Makine Prizi / Bulkhead mounting, Housing with female insert	Alltan / Bottom	✓
EBM05FE46	Makine Eğik Fiş / Sloped hood with male insert	Alltan / Bottom	✓
EBM05PE46	Makine Eğik Priz / Sloped hood with female insert	Alltan / Bottom	✓
EBM05PU10	Uzatma Prizi / Hood with female insert	Yandan / Side	
EBM05PE56	Makine Eğik Priz / Sloped hood with female insert	Alltan + Yandan Bottom+ Side	✓
EBA05TK	Telli Kapak / Cap		

EBA05TK

Plastik mandallı modellerde son rakam "6" yerine "1" olmalıdır. For Plastic handle models, replace "1" instead of "6".

6 Kontaklı, 16 A (PG 16) / 6 Poles, 16 A (PG 16)



Ürün Kodu Code	Tip Type	Giriş Entry	Kilitleme Handle
EB006CF00	Çekirdek Fiş / Male Insert		
EB006CP00	Çekirdek Priz / Female Insert		
EBM06GU10	Uzatma Boş Gövde / Hood	Yandan / Side	
EBM06GU30	Uzatma Boş Gövde / Hood	Üstten / Top	
EBM06GU32	Uzatma Boş Gövde / Hood	Üstten / Top	✓
EBM06GM42	Makine Boş Gövde / Hood for bulkhead mounting	Alltan / Bottom	✓
EBM06FU10	Uzatma Fişi / Hood with male insert	Yandan / Side	
EBM06FU30	Uzatma Fişi / Hood with male insert	Üstten / Top	
EBM06PU10	Uzatma Prizi / Hood with female insert	Yandan / Side	
EBM06PU30	Uzatma Prizi / Hood with female insert	Üstten / Top	
EBM06PU32	Uzatma Prizi / Hood with female insert	Üstten / Top	✓
EBM06FM42	Makine Fişi / Bulkhead mounting, Housing with Male Insert	Alltan / Bottom	✓
EBM06PM42	Makine Prizi / Bulkhead mounting, Housing with Female Insert	Alltan / Bottom	✓
EBM06FD12	Duvar Fişi / Surface mounting, Housing with Male Insert	Yandan / Side	✓
EBM06PD12	Duvar Prizi / Surface mounting, Housing with Female Insert	Yandan / Side	✓
EBA06TK	Telli Kapak / Cap		

EBA06TK

*Metal Mandallı modellerde son rakam "2" yerine "6" olmalıdır. *For Metal Handle, replace "2" at the end with "6"

Endüstriyel Fiş ve Prizler

Industrial Plugs & Sockets



10 Kontaklı, 16 A (PG 16) / 10 Poles, 16 A (PG 16)



Ürün Kodu Code	Tip Type	Opsiyon Option	Giriş Entry	Kilitleme Handle
EB010CF00	Çekirdek Fiş / Male Insert			
EB010CP00	Çekirdek Priz / Female Insert			
EBM10GU10	Uzatma Boş Gövde / Hood		Yandan / Side	
EBM10GU30	Uzatma Boş Gövde / Hood	**	Üstten / Top	
EBM10GU34*	Uzatma Boş Gövde / Hood		Üstten / Top	✓
EBM10GM44*	Makine Boş Gövde / Hood for bulkhead mounting		Alltan / Bottom	✓
EBM10GD14*	Duvar Boş Gövde / Surface Mounting Head		Yandan / Side	✓
EBM10GD24*	Duvar Boş Gövde / Surface Mounting Head		İki Yandan / Both Side	✓
EBM10FU10	Uzatma Fişi / Hood with male insert	**	Yandan / Side	
EBM10FU30	Uzatma Fişi / Hood with male insert		Üstten / Top	
EBM10PU10	Uzatma Prizi / Hood with female insert	**	Yandan / Side	
EBM10PU14	Uzatma Prizi / Hood with female insert		Yandan / Side	
EBM10PU30	Uzatma Prizi / Hood with female insert		Üstten / Top	
EBM10PU34*	Uzatma Prizi / Hood with female insert		Üstten / Top	✓
EBM10FM44*	Makine Fişi / Bulkhead Mounting, Housing with Male Insert		Alltan / Bottom	✓
EBM10PM44*	Makine Prizi / Bulkhead Mounting, Housing with Female Insert		Alltan / Bottom	✓
EBM10FD14*	Duvar Fişi / Surface mounting, Housing with Male Insert		Yandan / Side	✓
EBM10FD24*	Duvar Fişi / Surface mounting, Housing with Male Insert		İki Yandan / Both Side	✓
EBM10PD14*	Duvar Prizi / Surface mounting, Housing with Female Insert		Yandan / Side	✓
EBM10PD24*	Duvar Prizi / Surface mounting, Housing with Female Insert	**	İki Yandan / Both Side	✓
EBM10PD27	Duvar Prizi / Surface mounting, Housing with female insert		İki Yandan / Both Side	✓
EBA10TK	Telli Kapak / Cap			

*Metal Mandallı modellerde son rakam "4" yerine "7" olmalıdır. **İsteğe bağlı PG21 delik için, ürün kodu sonuna PG21 ibaresi eklenmelidir.
* For Metal Handle, replace "4" at the end with "7". Standard PG16, please add PG21 to the end of the code in order to order PG21 hole.

16 Kontaklı, 16 A (PG 21) / 16 Poles, 16 A (PG 21)



Ürün Kodu Code	Tip Type	Giriş Entry	Kilitleme Handle
EB016CF00	Çekirdek Fiş / Male Insert		
EB016CP00	Çekirdek Priz / Female Insert		
EBM16GU10	Uzatma Boş Gövde / Hood	Yandan / Side	
EBM16GU30	Uzatma Boş Gövde / Hood	Üstten / Top	
EBM16GU34*	Uzatma Boş Gövde / Hood	Üstten / Top	✓
EBM16GM44*	Makine Boş Gövde / Hood for bulkhead mounting	Alltan / Bottom	✓
EBM16GD14*	Duvar Boş Gövde / Surface mounting hood	Yandan / Side	✓
EBM16GD24*	Duvar Boş Gövde / Surface mounting hood	İki Yandan / Both Side	✓
EBM16FU10	Uzatma Fişi / Hood with male insert	Yandan / Side	
EBM16FU30	Uzatma Fişi / Hood with male insert	Üstten / Top	
EBM16PU10	Uzatma Prizi / Hood with female insert	Yandan / Side	
EBM16PU30	Uzatma Prizi / Hood with female insert	Üstten / Top	
EBM16PU34*	Uzatma Prizi / Hood with female insert	Üstten / Top	✓
EBM16FM44*	Makine Fişi / Bulkhead Mounting, Housing with Male Insert	Alltan / Bottom	✓
EBM16PM44*	Makine Prizi / Bulkhead Mounting, Housing with Female Insert	Alltan / Bottom	✓
EBM16FD14*	Duvar Fişi / Surface mounting, Housing with Male Insert	Yandan / Side	✓
EBM16FD24*	Duvar Fişi / Surface mounting, Housing with Male Insert	İki Yandan / Both Side	✓
EBM16PD14*	Duvar Prizi / Surface mounting, Housing with Female Insert	Yandan / Side	✓
EBM16PD24*	Duvar Prizi / Surface mounting, Housing with Female Insert	İki Yandan / Both Side	✓
EBM16PD27	Duvar Prizi / Surface mounting, Housing with Female Insert	Alltan / Bottom	✓
EBM16TABAN	Taban / Base		
EBA16TK	Telli Kapak / Cap		

*Metal Mandallı modellerde son rakam "4" yerine "7" olmalıdır.
* For Metal Handle, replace "4" at the end with "7".

Endüstriyel Fiş ve Prizler

Industrial Plugs & Sockets



24 Kontaklı, 16 A (PG 21) / 24 Poles, 16 A (PG 21)



EBM24CP00

EBM24CF00



EBM24FU10

EBM24PU10



EBM24FD24

EBM24PM44



EBA24TK

Ürün Kodu Code	Tip Type	Giriş Entry	Kilitleme Handle
EB024CF00	Çekirdek Fiş / Male Insert		
EB024CP00	Çekirdek Priz / Female Insert		
EBM24GU10	Uzatma Boş Gövde / Hood	Yandan / Side	
EBM24GU30	Uzatma Boş Gövde / Hood	Üstten / Top	
EBM24GU34*	Uzatma Boş Gövde / Hood	Üstten / Top	✓
EBM24GM44*	Makine Boş Gövde / Hood for bulkhead mounting	Alttan / Bottom	✓
EBM24GD14*	Duvar Boş Gövde / Surface mounting hood	Yandan / Side	✓
EBM24GD24*	Duvar Boş Gövde / Surface mounting hood	İki Yandan / Both Side	✓
EBM24FU10	Uzatma Fişi / Hood with male insert	Yandan / Side	✓
EBM24FU30	Uzatma Fişi / Hood with male insert	Üstten / Top	
EBM24PU10	Uzatma Prizi / Hood with female insert	Yandan / Side	
EBM24PU30	Uzatma Prizi / Hood with female insert	Üstten / Top	
EBM24PU34*	Uzatma Prizi / Hood with female insert	Üstten / Top	✓
EBM24FM44*	Makine Fişi / Bulkhead Mounting, Housing with Male Insert	Alttan / Bottom	✓
EBM24PM44*	Makine Prizi / Bulkhead Mounting, Housing with Female Insert	Alttan / Bottom	✓
EBM24PM47	Makine Prizi / Bulkhead mounting, Housing with female insert	Alttan / Bottom	✓
EBM24FD14*	Duvar Fişi / Surface mounting, Housing with Male Insert	Yandan / Side	✓
EBM24FD24*	Duvar Fişi / Surface mounting, Housing with Male Insert	İki Yandan / Both Side	✓
EBM24PD14*	Duvar Prizi / Surface mounting, Housing with Female Insert	Yandan / Side	✓
EBM24PD24*	Duvar Prizi / Surface mounting, Housing with Female Insert	İki Yandan / Both Side	✓
EBA24TK	Telli Kapak / Cap		

*Metal Mandallı modellerde son rakam "4" yerine "7" olmalıdır.

* For Metal Handle, replace "4" at the end with "7".

32 Kontaklı, 16 A (PG 21) / 32 Poles, 16 A (PG 21)



EBM32FU10

EBM32PU10



EBM32PM44

EBM32FM44



EBA32TK

Ürün Kodu Code	Tip Type	Opsiyon Option	Giriş Entry	Kilitleme Handle
EB016CF00	Çekirdek Fiş (1-16) / Male Insert (1-16)			
EB016CP00	Çekirdek Priz (1-16) / Female Insert (1-16)			
EB032CF00	Çekirdek Fiş (17-32) / Male Insert (17-32)			
EB032CP00	Çekirdek Priz (17-32) / Female Insert (17-32)			
EBM32GU10	Uzatma Boş Gövde / Hood	**	Yandan / Side	
EBM32GU30	Uzatma Boş Gövde / Hood	**	Üstten / Top	
EBM32GM44*	Makine Boş Gövde / Hood for bulkhead mounting		Alttan / Bottom	✓
EBM32FU10	Uzatma Fişi / Hood with male insert	**	Yandan / Side	
EBM32FU30	Uzatma Fişi / Hood with male insert	**	Üstten / Top	
EBM32PU10	Uzatma Prizi / Hood with female insert	**	Yandan / Side	
EBM32PU30	Uzatma Prizi / Hood with female insert	**	Üstten / Top	
EBM32FM44*	Makine Fişi / Bulkhead Mounting, Housing with Male Insert		Alttan / Bottom	✓
EBM32PM44*	Makine Prizi / Bulkhead Mounting, Housing with Female Insert		Alttan / Bottom	✓
EBM32PU14	Uzatma Prizi / Hood with female insert		Yandan / Side	✓
EBM32PU34	Uzatma Prizi / Hood with female insert		Üstten / Top	
EBM32TABAN	Taban / Base			
EBA32TK	Telli Kapak / Cap			

*Metal Mandallı modellerde son rakam "4" yerine "8" olmalıdır. **İsteğe bağlı PG29 delik için, ürün kodu sonuna PG29 ibaresi eklenmelidir.

* For Metal Handle, replace "4" at the end with "8". Standard PG21, please add PG29 to the end of the code in order to order PG29 hole.

Endüstriyel Fiş ve Prizler

Industrial Plugs & Sockets



48 Kontaklı, 16 A (PG 29) / 48 Poles, 16 A (PG 29)



Ürün Kodu Code	Tip Type	Giriş Entry	Kilitleme Handle
EB024CF00	Çekirdek Fiş (1-24) / Male Insert (1-24)		
EB024CP00	Çekirdek Priz (1-24) / Female Insert (1-24)		
EB048CF00	Çekirdek Fiş (25-48) / Male Insert (25-48)		
EB048CP00	Çekirdek Priz (25-48) / Female Insert (25-48)		
EBM48GU10	Uzatma Boş Gövde / Hood	Yandan / Side	
EBM48GU30	Uzatma Boş Gövde / Hood	Üstten / Top	
EBM48GM44*	Makine Boş Gövde / Hood for bulkhead mounting	Alltan / Bottom	
EBM48FU10	Uzatma Fişi / Hood with male insert	Yandan / Side	
EBM48FU30	Uzatma Fişi / Hood with male insert	Üstten / Top	
EBM48PU10	Uzatma Prizi / Hood with female insert	Yandan / Side	
EBM48PU30	Uzatma Prizi / Hood with female insert	Üstten / Top	
EBM48FM44*	Makine Fişi / Bulkhead Mounting, Housing with Male Insert	Alltan / Bottom	✓
EBM48PM44*	Makine Prizi / Bulkhead Mounting, Housing with Female Insert	Alltan / Bottom	✓
EBM48PU14	Uzatma Prizi / Hood with female insert	Yandan / Side	✓
EBM48PU34	Uzatma Prizi / Hood with female insert	Üstten / Top	✓
EBM48TABAN	Taban / Base		
EBA48TK	Telli Kapak / Cap		

*Metal Mandallı modellerde son rakam "4" yerine "8" olmalıdır.

* For Metal Handle, replace "4" at the end with "8".

6 Kontaklı, 35 A (PG 21) / 6 Poles, 35 A (PG 21)



Ürün Kodu Code	Tip Type	Giriş Entry	Kilitleme Handle
EB0606CF00	Çekirdek Fiş / Male Insert		
EB0606CP00	Çekirdek Priz / Female Insert		
EBM606FU10	Uzatma Fişi / Hood with male insert	Yandan / Side	
EBM606FU30	Uzatma Fişi / Hood with male insert	Üstten / Top	
EBM606PU10	Uzatma Prizi / Hood with female insert	Yandan / Side	
EBM606PU30	Uzatma Prizi / Hood with female insert	Üstten / Top	
EBM606PU34*	Uzatma Prizi / Hood with female insert	Üstten / Top	✓
EBM606FM44*	Makine Fişi / Bulkhead Mounting, Housing with Male Insert	Alltan / Bottom	✓
EBM606PM44*	Makine Prizi / Bulkhead Mounting, Housing with Female Insert	Alltan / Bottom	✓
EBM606FD14*	Duvar Fişi / Surface mounting, Housing with Male Insert	Yandan / Side	✓
EBM606FD24*	Duvar Fişi / Surface mounting, Housing with Male Insert	İki Yandan / Both Side	✓
EBM606PD14*	Duvar Prizi / Surface mounting, Housing with Female Insert	Yandan / Side	✓
EBM606PD24*	Duvar Prizi / Surface mounting, Housing with Female Insert	İki Yandan / Both Side	✓
EBA16TK	Telli Kapak / Cap		

*Metal Mandallı modellerde son rakam "4" yerine "7" olmalıdır.

* For Metal Handle, replace "4" at the end with "7".

12 Kontaklı, 35 A (PG 21) / 12 Poles, 35 A (PG 21)



Ürün Kodu Code	Tip Type	Giriş Entry	Kilitleme Handle
EB0606CF00	Çekirdek Fiş (1-6) / Male Insert (1-6)		
EB0606CP00	Çekirdek Priz (1-6) / Female Insert (1-6)		
EB0612CF00	Çekirdek Fiş (7-12) / Male Insert (7-12)		
EB0612CP00	Çekirdek Priz (7-12) / Female Insert (7-12)		
EBM612FU10	Uzatma Fişi / Hood with male insert	Yandan / Side	
EBM612FU30	Uzatma Fişi / Hood with male insert	Üstten / Top	
EBM612PU10	Uzatma Prizi / Hood with female insert	Yandan / Side	
EBM612PU30	Uzatma Prizi / Hood with female insert	Üstten / Top	
EBM612FM44*	Makine Fişi / Bulkhead Mounting, Housing with Male Insert	Alltan / Bottom	✓
EBM612PM44*	Makine Prizi / Bulkhead Mounting, Housing with Female Insert	Alltan / Bottom	✓
EBA32TK	Telli Kapak / Cap		

*Metal Mandallı modellerde son rakam "4" yerine "8" olmalıdır.

* For Metal Handle, replace "4" at the end with "8".

Endüstriyel Fiş ve Prizler

Industrial Plugs & Sockets



6 Kontaklı (4 x 80A + 2 x 16A) (PG 21) / 6 Poles (4 x 80A + 2 x 16A) (PG21)



Ürün Kodu Code	Tip Type	Giriş Entry	Kilitleme Handle
EB0806CF00	Çekirdek Fiş / Male Insert		
EB0806CP00	Çekirdek Priz / Female Insert		
EBM806FU10	Uzatma Fişi / Hood with male insert	Yandan / Side	
EBM806FU30	Uzatma Fişi / Hood with male insert	Üstten / Top	✓
EBM806FM44	Makina Fişi 4 Mandal Makaralı Kilitleme Bulkhead mounting, housing with male insert with 4 roller handle	Alttan / Bottom	✓
EBM806FD14	Duvar Fişi / Surface mounting, housing with male insert	Yandan / Side	
EBM806FD24	Duvar Fişi / Surface mounting, housing with male insert	İki Yandan / Both Side	✓
EBM806PM44	Makina Prizi Giriş 4 Mandal Makaralı Kilitleme Bulkhead mounting, housing with female insert with 4 roller handle	Alttan / Bottom	
EBM806PU10	Uzatma Prizi / Hood with female insert	Yandan / Side	
EBM806PU30	Uzatma Prizi / Hood with female insert	Üstten / Top	
EBM806PD14	Duvar Prizi / Surface mounting, housing with male insert	Yandan / Side	
EBM806PD24	Duvar Prizi / Surface mounting, housing with female insert	İki Yandan / Both Side	
EBA16TK	Duvar Prizi / Cap		

*Metal Mandallı modellerde son rakam 4 yerine 7 olmalıdır.

* For Metal Handle, replace "4" at the end with "7".

12 Kontaklı, 2 x (4 x 80A + 2 x 16A) (PG 21) 12 Poles, 2 x (4 x 80A + 2 x 16A) (PG 21)(PG21)



Ürün Kodu Code	Tip Type	Giriş Entry	Kilitleme Handle
EB0806CF00	Çekirdek Fiş (1-6) / Male Insert (1-6)		
EB0806CP00	Çekirdek Priz (1-6) / Female Insert (1-6)		
EB0812CF00	Çekirdek Fiş (7-12) / Male Insert (7-12)		
EB0812CP00	Çekirdek Priz (7-12) / Female Insert (7-12)		
EBM812FU10	Uzatma Fişi / Hood with male insert	Yandan / Side	
EBM812FU30	Uzatma Fişi / Hood with male insert	Üstten / Top	✓
EBM812FM44	Makina Fişi 4 Mandal Makaralı Kilitleme Bulkhead Mounting, Housing with Male Insert with 4 Roller Handle	Alttan / Bottom	✓
EBM812PM44	Makina Prizi Giriş 4 Mandal Makaralı Kilitleme Bulkhead Mounting, Housing with Female Insert with 4 Roller Handle	Alttan / Bottom	
EBM812PU10	Uzatma Prizi / Hood with male insert	Yandan / Side	
EBM812PU30	Uzatma Prizi / Hood with female insert	Üstten / Top	
EBA32TK	Telli Kapak / Cap		

*Metal Mandallı modellerde son rakam 4 yerine 7 olmalıdır.

* For Metal Handle, replace "4" at the end with "7".

Aksesuarlar / Accessories

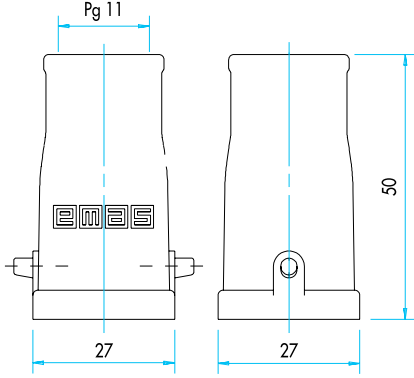


Ürün Kodu Code	Özellik Features
EBMKD	Markalama Dişi / Marking Pin - Female
EBMKE	Markalama Erkek / Marking Pin - Male

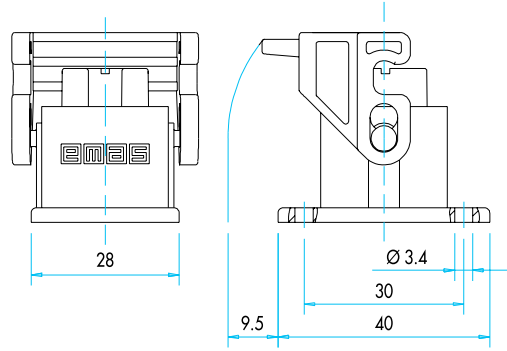
Endüstriyel Fiş ve Prizler Industrial Plugs & Sockets

EMES®

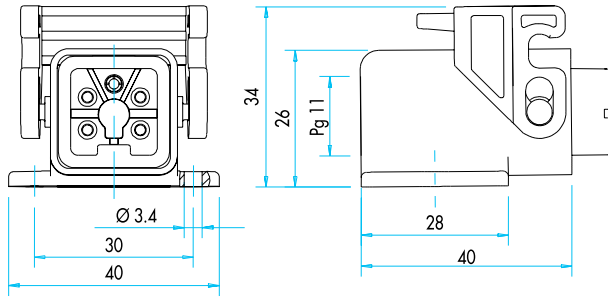
BOYUTLAR (mm) / DIMENSIONS (mm)



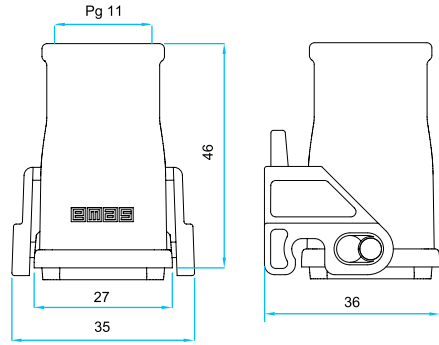
Uzatma Fiş / Priz
Hood with male and female insert



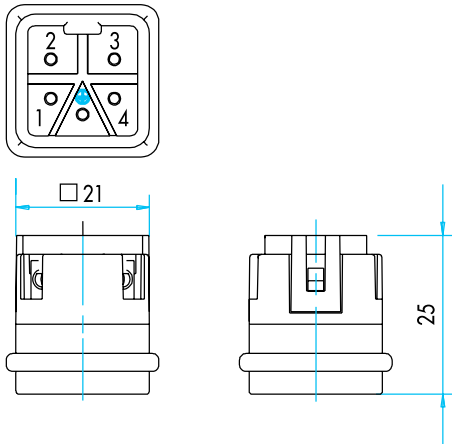
Makine Prizi / Fişi
*Housing With Female / Male Insert
(Bulkhead Mounting)*



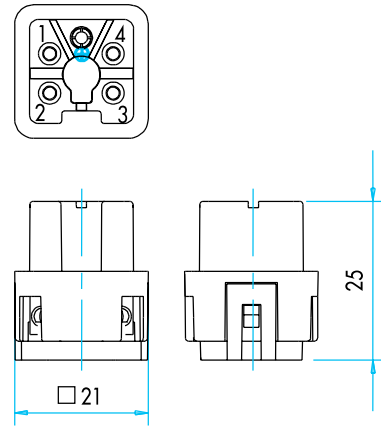
Eğik Priz
Female Insert (Sloping)



Uzatma Priz Mandallı
Hood With Female Insert



Çekirdek Fiş
EBM05CF00
Male Insert



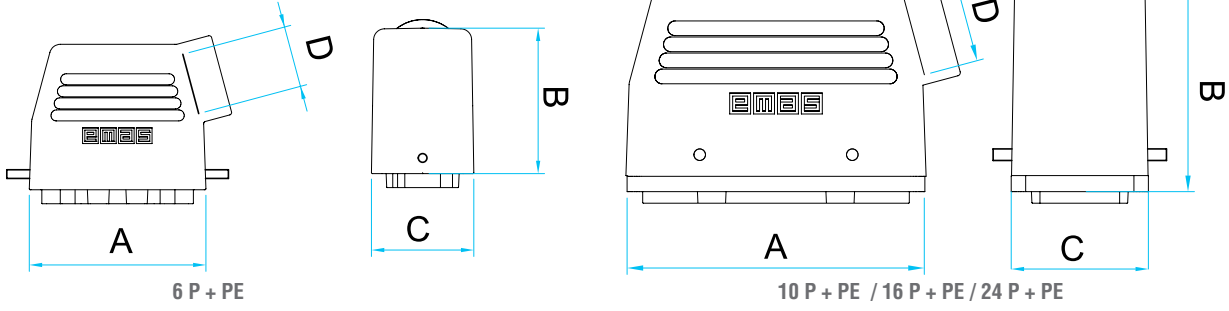
B

Çekirdek Priz
EBM05CP00
Female Insert

Endüstriyel Fiş ve Prizler Industrial Plugs & Sockets



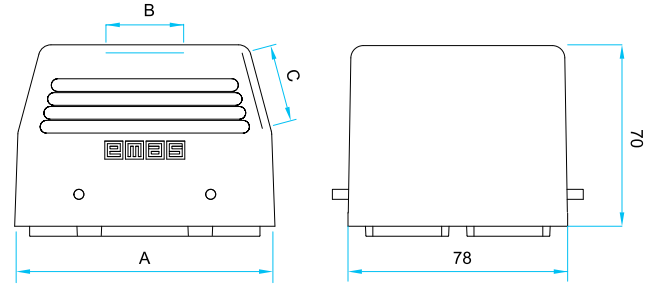
BOYUTLAR (mm) / DIMENSIONS (mm)



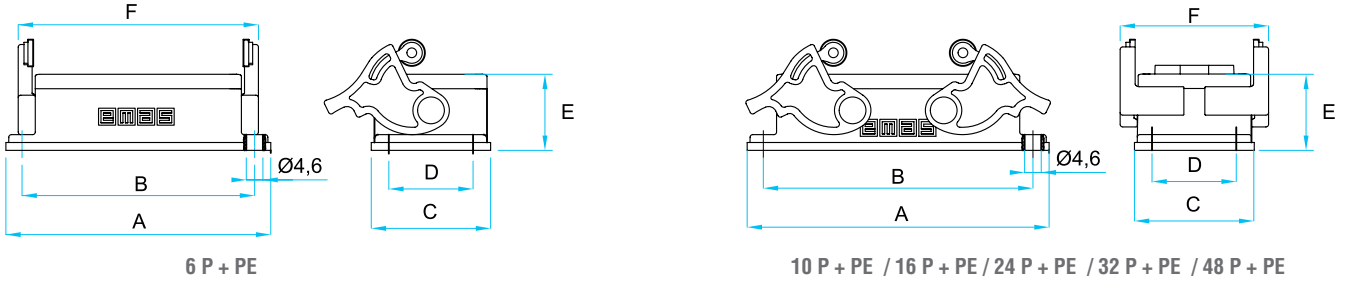
Kontakt Sayısı Number Of Contacts	A	B	C	D
6 P + PE	60	45	42,5	Pg16
10 P + PE	73	60	42,5	Pg16-Pg21
16 P + PE	93	60	42,5	Pg21
24 P+PE	120	60	42,5	Pg21

Uzatma Fiş / Priz Hood With Male / Female Insert

Kontakt Sayısı Number Of Contacts	A	B	C
32 P + PE (Üst / Top) 9	93	Pg29	-
32 P + PE (Yan / Side) 9	93	-	Pg29
48 P + PE (Üst / Top)	119,5	Pg29	-
48 P+PE (Yan / Side)	119,5	-	Pg29



Uzatma Fiş / Priz Hood With Male / Female Insert

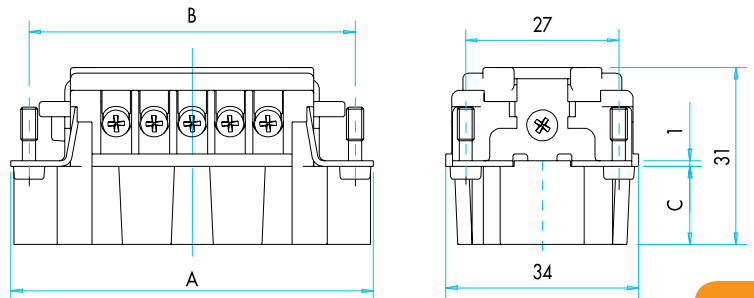


Kontakt Sayısı Number Of Contacts	A	B	C	D	E	F
6 P + PE	82	70	45,5	32	29	76
10 P + PE	95	83	45,5	32	29	56
16 P + PE	115	103	45,5	32	29	56
24 P+PE	142	130	45,5	32	29	56
32 P + PE	115	103	81	67,5	32	92
48 P + PE	142	130	81	67,5	32	92

Makine Fiş / Priz Housing With Male / Female Insert (Bulkhead Mounting)

Kontakt Sayısı Number Of Contacts	A	B	Fiş / Plug	Priz / Socket
6 P + PE	50	44,5	13,8	16,5
10 P + PE	64	57,5	13,8	16,5
16 / 32 P + PE	84	78	13,8	16,5
24 / 48 P + PE	111	104	13,8	16,5

Fiş / Priz Çekirdek Male / Female Insert

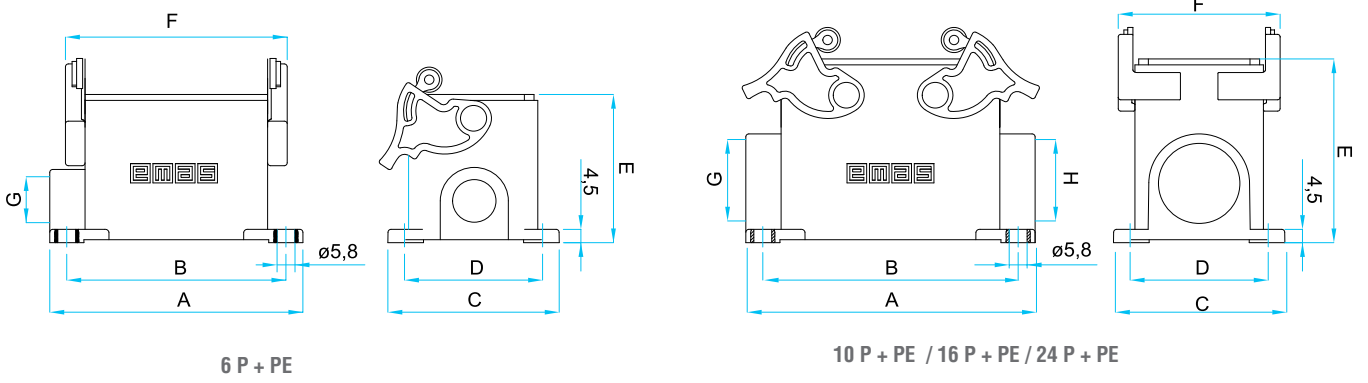


Endüstriyel Fiş ve Prizler

Industrial Plugs & Sockets



BOYUTLAR (mm) / DIMENSIONS (mm)



Kontakt Sayısı Number Of Contacts	A	B	C	D	E	F	G	H
6 P + PE (Tek Giriş/One Entry)	81	70	57	45	53.5	76	Pg 16	-
10 P + PE (Tek Giriş/One Entry)	97	85	57	45	65.5	56	Pg 21	-
10 P + PE (Çift Giriş/Two Entries)	97	85	57	45	65.5	56	Pg 21	Pg 21
16 P + PE (Tek Giriş/One Entry)	117	105	57	45	65.5	56	Pg 21	-
16 P + PE (Çift Giriş/Two Entries)	117	105	57	45	65.5	56	Pg 21	Pg 21
24 P + PE (Tek Giriş/One Entry)	144	132	57	45	65.5	56	Pg 21	-
24 P + PE (Çift Giriş/Two Entries)	144	132	57	45	65.5	56	Pg 21	Pg 21

Duvar Fiş / Priz
Housing With Male / Female
Insert (Surface Mounting)



EPR, EKS Serileri Fiş ve Prizler

- Kademeli kablo girişi
- Estetik tasarım
- Grup prizlerde tek parça kontak yapısı ve ayrılmış bağlantı

Teknik Bilgiler

Kontakt Sayısı	2P+E	3P+E
Mekanik Ömür	: ≥ 5.000	≥ 5.000
Elektriksel Ömür	: ≥ 1.000	≥ 1.000
Çalışma Sıcaklığı	: $-25 / +125^{\circ}$	$-25 / +125^{\circ}$
Koruma Sınıfı	: IP44 (Birleştirilmiş Fiş-Priz)	IP44 (Birleştirilmiş Fiş-Priz)
Çalışma Gerilimi (Ue)	: 250V	440V
Çalışma Akımı (Ie)	: 16 A	25 A
Yalıtım Gerilimi (Ui)	: 500V	500V
Darbe Dayanım Gerilimi (Uimp)	: 2 kV	2 kV
Çalışma Frekansı (f)	: 50-60 Hz	50-60 Hz
İzolasyon Direnci	: 10 M Ω min. (500V DC)	
Kullanım Sınıfı	: AC15	
Dielektrik Mukavemeti	: 2.000V AC	2.000V AC
Bağlantı Kablo Kesiti	: 1.5 mm ²	2.5 mm ²
Standart	: TS IEC 60884-1+A1+A2	

EPR, EKS Series Plugs & Sockets

- Graded cable entry
- Aesthetic design
- Monoblock contact structure and seperated connection in group sockets

Technical Information

	2P+E	3P+E
Mechanical Life	: ≥ 5.000	≥ 5.000
Electrical Life	: ≥ 1.000	≥ 1.000
Operating Temperature	: $-25 / +125^{\circ}$	$-25 / +125^{\circ}$
Protection Degree	: IP44 (Jointed Plug-Socket)	IP44 (Jointed Plug-Socket)
Operating Voltage (Ue)	: 250V	440V
Operating Current (Ie)	: 16 A	25 A
Insulation Voltage (Ui)	: 500V	500V
Impact Resistance (Uimp)	: 2 kV	2 kV
Operating Frequency (f)	: 50-60 Hz	50-60 Hz
Insulation Resistance	: 10 M Ω min. (500V DC)	
Utilization Category	: AC15	
Dielectric Strength	: 2.000V AC	2.000V AC
Cable Section	: 1.5 mm ²	2.5 mm ²
Standard	: TS IEC 60884-1+A1+A2	

Endüstriyel Fiş ve Prizler Industrial Plugs & Sockets



Pano Tipi Priz / Panel Type Sockets

Ürün Kodu Code	Özellik Features	Renk Colour
EPREU1M	Pano Prizi, Avrupa Schuko Tip 1 / European Schuko Type 1	●
EPRUS1H	Amerikan, Tip1 / American, Type1	●
EPREU2G	Ray Tipi / Rail Types	●
EPREU2GL	Ray Tipi, Ledli / Rail Types, with LED	●



EPREU1M



EPRUS1H



EPREU2G



EPREU2GL

Kauçuk Serisi Fiş Priz / Rubber Type Plugs & Sockets

Ürün Kodu Code	Tip Type	Özellik Features
EKS116F	Düz Fiş / Plug	1 x 16 A
EKS116P	Uzatma Priz / Socket	1 x 16 A
EKS116PG1	Duvar Prizi / Wall Socket	1 x 16 A
EKS116PG3	Grup Priz Üçlü / Group Socket - 3 Way	3x (1 x 16 A)
EKS325F	Düz Fiş / Plug	3 x 25 A
EKS325P	Uzatma Priz / Socket	3 x 25 A
EKS325PGP30	Grup Priz Üçlü / Group Socket - 3 Way	3 x (3 x 25) A
EKS325PG21	Grup Priz Üçlü / Group Socket - 3 Way	2 x (3x25) A + 1 (1x16) A
EKS325PG12	Grup Priz Üçlü / Group Socket - 3 Way	1 x (3x25) A + 2 (1x16) A



EKS116P



EKS116PG3



EKS325F



EKS116F



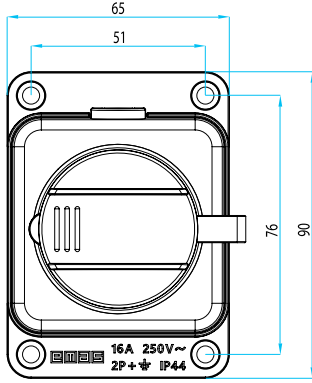
EKS116PG1

Endüstriyel Fiş ve Prizler Industrial Plugs & Sockets

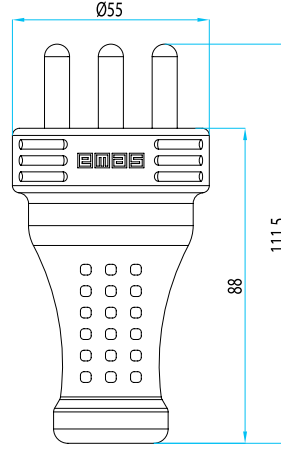
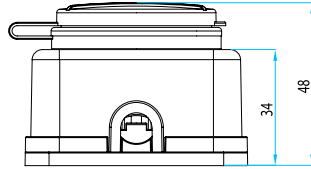


BOYUTLAR (mm) / DIMENSIONS (mm)

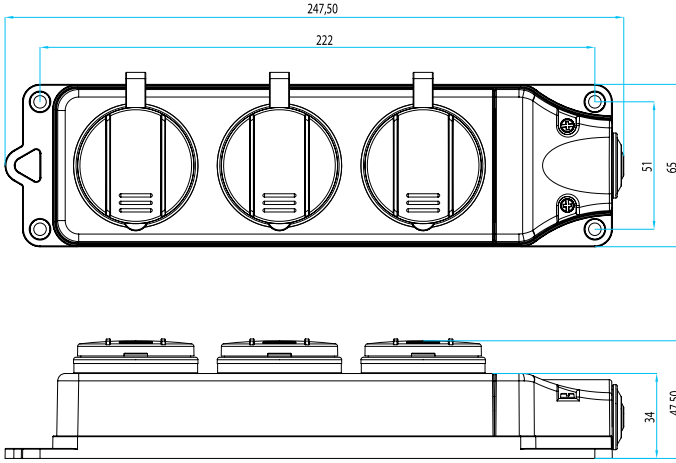
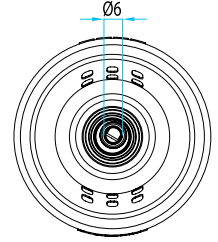
EKS Serisi Kauçuk Seris Fiş ve Priz / EKS Series Rubber Plugs & Sockets



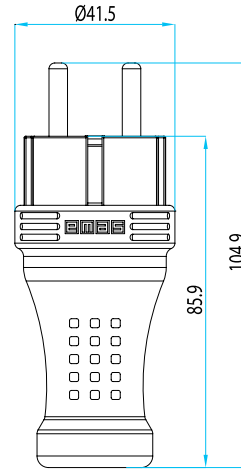
16x1 Duvar Prizi
16x1 Housing Female Insert
(Surface Mounting)



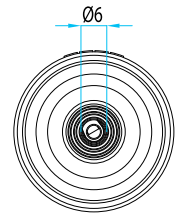
25x3 Uzatma Fiş
25x3 Hood with male insert



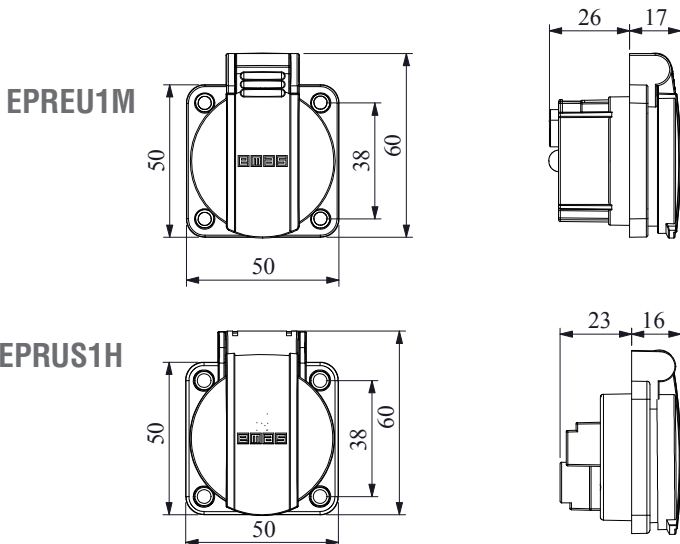
16x3 Grup Priz
16x3 Group Socket



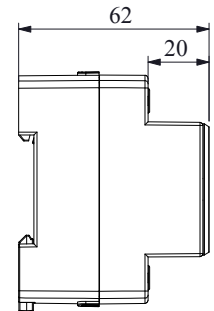
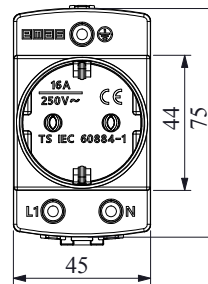
16x1 Uzatma Fiş
16x1 Hood with male insert



EPR Serisi Kauçuk Seris Fiş ve Priz / EPR Series Rubber Plugs & Sockets



EPREU2G



Endüstriyel Fiş ve Prizler

Industrial Plugs & Sockets



EBP05FU30



EBP05PU30



EBP05PU36



EBP05PE41



EBA05TK



EBM05FU30



EBM05PU30



EBM05PU36



EBM05PE41



EBM06FU30



EBM06FM42



EBM06PU32



EBM06PU30



EBA06TK



EBM10PU10



EBM10PU30



EBM10FD24



EBM10PM44



EBM10PM47



EBM10PD27



EBA10TK



EB016CF00



EB016CP00



EBM16FU10



EBM16FM44



EBM16PD14



EBM16FD24



EBA24TK



EBA16TK



EB024CP00



EB024CF00



EBM24FU10



EBM24PU10



EBM24FD24



EBM24PM44



EBM32FU10



EBM32PU10



EBM32PM44



EBM32FM44



EBA48TK



EBA32TK



EBM48PU10



EBM48FU10



EBM48FU30



EBM48PM44



EB0606CP00



EB0606CF00



EBM606FU10



EBM606PD14



EBM612PU10



EBM612PM44



EB0806CF00



EB0806CP00



EBM806FU10



EBM806PD14



EBM812FU30



EBM812PM44



EBMKE



EBMKD