

Elektronik Ürünler

Electronic Products

SSR Serisi Solid State Röleler

Genel Özellikler	3
Teknik Bilgiler	4
SSS Serisi Solid State Röle Tipleri	
Boyutlar	7
SSS Serisi Solid State Soğutucular	
Boyutlar	7

RR Serisi Ray Tipi Elektronik Röleler

Genel Özellikler ve Teknik Bilgiler	8
Zaman Röleleri	9
Gerilim Koruma	12
Sıvı Seviye Kontrol	13
Fotosel Rölesi	14
Motor Koruma	15
Yıldız Üçgen	18
Boyutlar	20

RZ1A Serisi Analog Zaman Röleleri

Genel Özellikler ve Teknik Bilgiler	21
Tek Röleli	22
Çift Röleli	23
Analog Zaman Rölesi Çap 22 mm	23

RZ1D Serisi Dijital Zaman Röleleri

Genel Özellikler ve Teknik Bilgiler	24
Dijital Zaman Röleleri	25
Fonksiyonlar	25
Bağlantı Uçları ve İç Şema	26
Montaj Şekli ve Boyutlar (mm)	27
Dijital Sayıcılar	28
Bağlantı Uçları ve İç Şema	28
Montaj Şekli ve Boyutlar (mm)	28

RD Serisi Dijital Panelmetreler

Genel Özellikler ve Teknik Bilgiler	29
Dijital Frekansmetre	30
Dijital Voltmetre	30
Dijital Ampermetre	30
Bağlantı Uçları ve İç Şema	30
Montaj Şekli ve Boyutla (mm)	30

RAM Serisi Motor (Faz) Koruma Rölesi

Genel Özellikler ve Teknik Bilgiler	31
Bağlantı Uçları ve İç Şema	32
Montaj Şekli ve Boyutlar (mm)	32

ECKR Serisi Elektrikli Cihazları Koruma Rölesi

Genel Özellikler ve Teknik Bilgiler	33
ECKR Elektrikli Cihazları Koruma Röle Tipleri	34
Uygulama Şeması	34

SSR Series Solid State Relays

General Specifications	3
Technical Information	4
SSS Series Solid State Relay Types	
Dimensions	7
SSS Series Solid State Heat Sinks	
Dimensions	7

RR Series DIN Rail Type Electronic Relays

General Specifications and Technical Information	8
Time Relays	9
Voltage Protection	12
Liquid Level Control	13
Photocell Relay	14
Motor Protection	15
Star Delta Relay	18
Dimensions	20

RZ1A Series Analog Time Relays

General Specifications and Technical Information	21
Single Relay	22
Double Relay	23
Analogue Time Relays 22 mm	23

RZ1D Series Digital Time Relays

General Specifications and Technical Information	24
Digital Time Relays	25
Functions	25
Terminal Markings and Internal Layout	26
Mounting and Dimensions (mm)	27
Digital Counters	28
Terminal Markings and Internal Layout	28
Mounting and Dimensions (mm)	28

RD Series Digital Panelmeters

General Specifications and Technical Information	29
Digital Frequencymeter	30
Digital Voltmeter	30
Dijital Ammeter	30
Terminal Markings and Internal Layout	30
Mounting and Dimensions (mm)	30

RAM Series Motor (Phase) Protection Relay

General Specifications and Technical Information	31
Terminal Markings and Internal Layout	32
Mounting and Dimensions (mm)	32

ECKR Series Electrical Device Protection Relay

General Specifications and Technical Information	33
ECKR Electrical Device Protection Relay Types	34
Application Scheme	34



SSR Serisi Solid State Röleler

- Kompakt boyutlar
- Hızlı ve sessiz anahtarlama
- Hareketli parça içermediğinden uzun ömürlüdür
- Sıfır geçiş anahtarlama
- Lojik seviyede tetiklemeye uygun
- Kablo pabucuna uygun terminaller
- Parmak korumalı tasarım
- Giriş gerilimi için LED gösterge
- Panel montajlı
- 12-25-40-50-70-100-120A AC yük akımı

CE

SSR Series Solid State Relays

- Compact design
- Fast and silent switching
- Long life thanks to the absence of any moving mechanical components
- Zero cross switching
- TTL Logic compatibility
- Cable lug compatible terminals
- Finger proof design
- LED status indicator for input voltage
- Panel mount
- 12-25-40-50-70-100-120A AC current

CE

Teknik Bilgiler

Technical Information

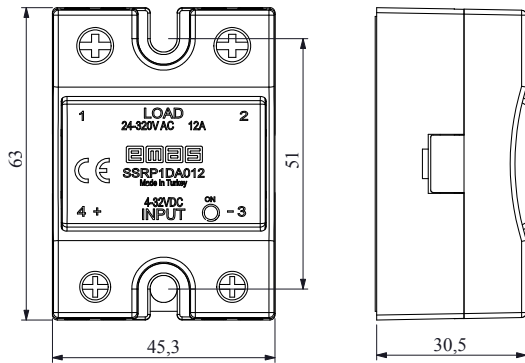
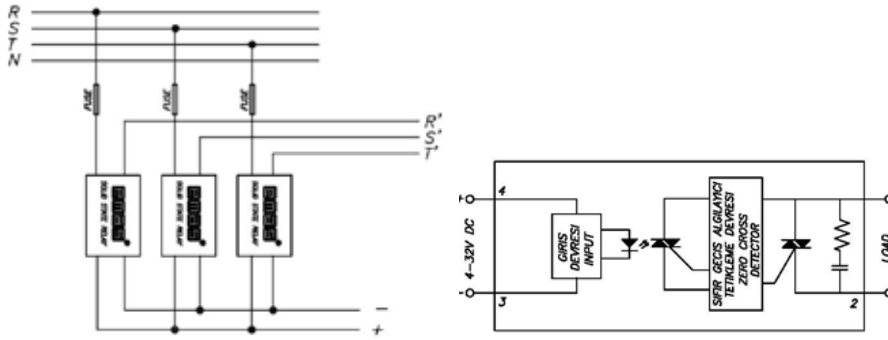
SSR Serisi Solid State Röleler / SSR Series Solid State Relays

Genel Özellikler General Specifications	SSRP1DA012	SSRP1DA025	SSRP1DA040	SSRP1DB012	SSRP1DB025	SSRP1DB040	SSRP1DC050	SSRP1DC070	SSRP1DC100	SSRP1DC120
Çalışma Sıcaklığı Operating Temperature	-25 / +70 °C (Yoğuşma veya buzlanma olmadan / With no condensation or icing)									
Saklama Sıcaklığı Storage Temperature	-30 / +100 °C (Yoğuşma veya buzlanma olmadan / With no condensation or icing)									
Koruma Sınıfı Protection Degree	IP20									
Kablo Sıkma Momenti Terminal Screw Torque	Kontrol hattı için; 1,2Nm / Input Terminal Screw Yük hattı için; 2,2Nm / Load									
Bağlantı Kablo Kesiti Wire cross-section Giriş / Input	1,5 mm ²									
Bağlantı Kablo Kesiti Wire cross-section Yük / Load	1,5 mm ²	4 mm ²	6 mm ²	1,5 mm ²	4 mm ²	6 mm ²	10 mm ²	16 mm ²	25 mm ²	25 mm ²
İzolasyon Gerilimi (Giriş-Çıkış arasında) Insulation Voltage (between input and output)	2500Vrms									
Montaj Mounting	Panel Mount (with M4 screw) / Panele montaj (M4 vida ile)									
Çıkış Özellikleri Output Specifications										
Max Yük Akımı (RMS) (AC51) Max Load Current	12A	25A	40A	12A	25A	40A	50A	70A	100A	120A
Yük Gerilimi (RMS) Load Voltage	24-320V AC			50-480V AC			50-640V AC			
Frekans Frequency	50/60Hz									
İletimdeki Tekrarlanmayan Tepe Akımı F=50Hz, t=10ms, Tj=25°C Non Repetitive Surge Peak On-State Current	120A	250A	400A	120A	230A	350A	450A	1000A	1500A	2000A
İletimdeki Max. Voltaj Düşümü Max. On-state Voltage Drop	1,55V			1,8V			1,8V			
Min Yük Akımı Min. Load Current	100mA	100mA	160mA	200mA	200mA	200mA	300mA	400mA	500mA	500mA
Sigorta için I ² t (Max. 0,5 periyot için, Tj=25 °C) Max. 1/2 Cycle I ² t for Fusing	78 A ² sec	340 A ² sec	1000 A ² sec	72 A ² sec	265 A ² sec	610 A ² sec	1000 A ² sec	5000 A ² sec	11250 A ² sec	20000 A ² sec
Giriş Özellikleri Input Specifications										
Kontrol Gerilimi Control Voltage Range	4-32V DC									
Min. Açma Gerilimi Min. Turn-On Voltage	4V DC									
Min. Kapama Gerilimi Min. Turn-Off Voltage	3.0V DC									
Min. Giriş Akımı Min. Input Current (for on-state)	5mA					6mA				
Max. Giriş Akımı Max. Input Current	15mA									
LED Gösterge LED Status Indicator	√									

SSR Serisi Solid State Röleler / SSR Series Solid State Relays



Ürün Kodu Code	Kontrol Gerilimi Control Voltage	Montaj Mounting	Faz Phase	Yük Gerilimi Load Voltage Range	Yük Akımı Max Load Current	Kutu Adedi Box/Pcs
SSRP1DA012	4 - 32 VDC	Panel Montaj / Base Mount	1 Faz / 1 Phase	24-320V AC	12A	1
SSRP1DA025	4 - 32 VDC	Panel Montaj / Base Mount	1 Faz / 1 Phase	24-320V AC	25A	1
SSRP1DA040	4 - 32 VDC	Panel Montaj / Base Mount	1 Faz / 1 Phase	24-320V AC	40A	1
SSRP1DB012	4 - 32 VDC	Panel Montaj / Base Mount	1 Faz / 1 Phase	50-480V AC	12A	1
SSRP1DB025	4 - 32 VDC	Panel Montaj / Base Mount	1 Faz / 1 Phase	50-480V AC	25A	1
SSRP1DB040	4 - 32 VDC	Panel Montaj / Base Mount	1 Faz / 1 Phase	50-480V AC	40A	1
SSRP1DC050	4 - 32 VDC	Panel Montaj / Base Mount	1 Faz / 1 Phase	50-640V AC	50A	1
SSRP1DC070	4 - 32 VDC	Panel Montaj / Base Mount	1 Faz / 1 Phase	50-640V AC	70A	1
SSRP1DC100	4 - 32 VDC	Panel Montaj / Base Mount	1 Faz / 1 Phase	50-640V AC	100A	1
SSRP1DC120	4 - 32 VDC	Panel Montaj / Base Mount	1 Faz / 1 Phase	50-640V AC	120A	1



SSS Serisi Solid State Soğutucular / SSS Series Solid State Heat Sinks

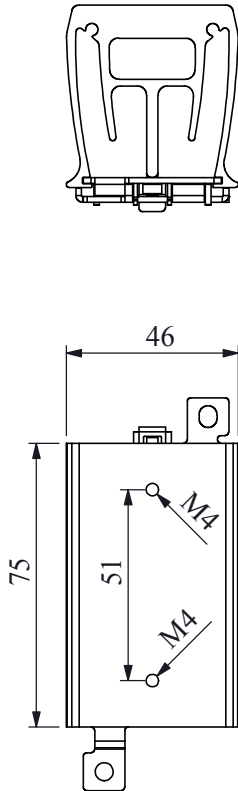


Ürün Kodu Code	Montaj Installation	Boyut Dimension	Özellik Feature	Kutu Adedi Box/Pcs
SSS1X	Ray Tipi / DIN, Rail Type	45 x 75 mm	Fansız / W/O Fan	1
SSS2X	Ray Tipi / DIN, Rail Type	45 x 100 mm	Fansız / W/O Fan	1
SSS2F	Ray Tipi / DIN, Rail Type	45 x 100 mm	Fanlı / With Fan	1
SSS5X	Ray Tipi / DIN, Rail Type	100 x 100 mm	Fansız / W/O Fan	1
SSS5F	Ray Tipi / DIN, Rail Type	100 x 100 mm	Fanlı / With Fan	1

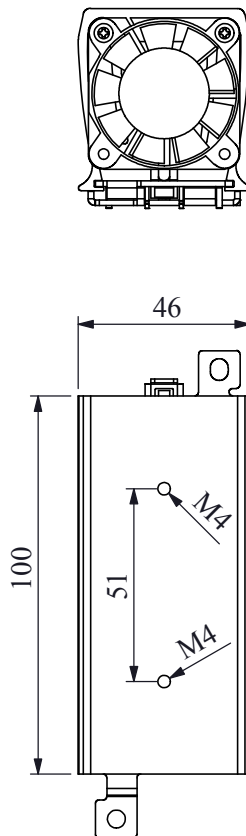
Öneri Tablosu / Suggestions

SSR	Birincil Soğutucu Önerileri Primary Cooler Suggestions		İkincil Soğutucu Önerileri Secondary Cooler Suggestions	
	Kod Code	Ölçü Measure	Kod Code	Ölçü Measure
12A	SSS1X	46x75		
25A	SSS2X	46x100		
40A	SSS2F	46x100 Fanlı / With Fan	SSS4X	100x75
50A	SSS4F	100x75 Fanlı / With Fan	SSS5X	100x100
70A	SSS5F	100x100 Fanlı / With Fan		
100A	SSS5F	100x100 Fanlı / With Fan		
120A	SSS5F	100x100 Fanlı / With Fan		

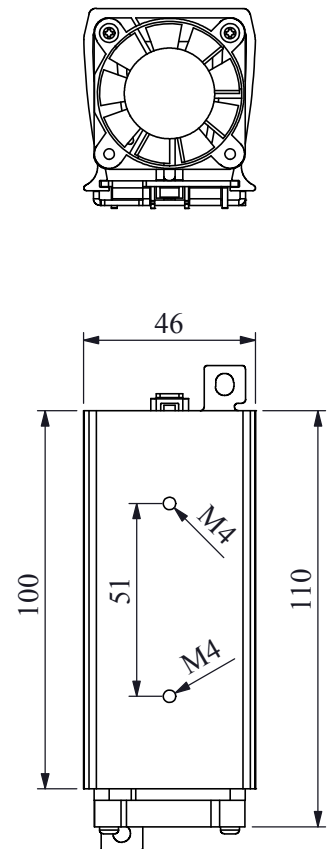
SSS1X



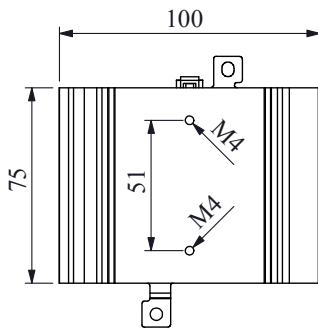
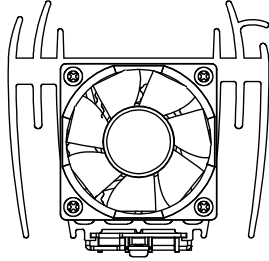
SSS2X



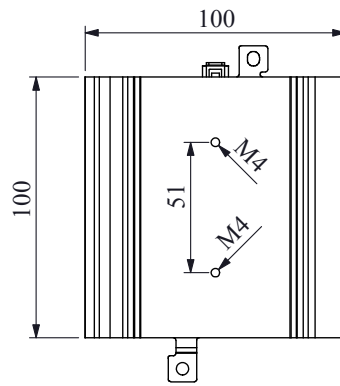
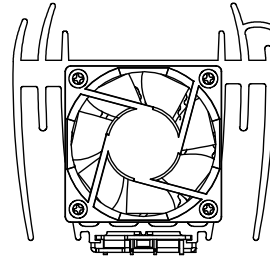
SSS2F



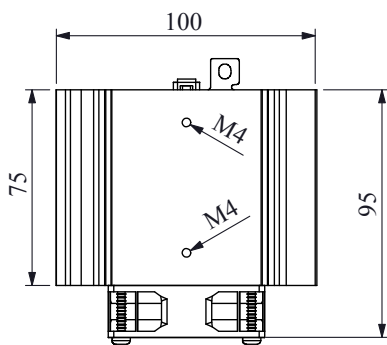
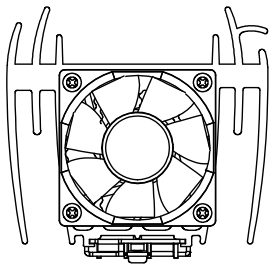
SSS4X



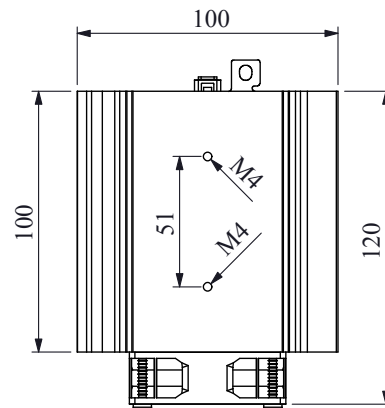
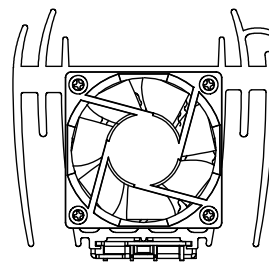
SSS5X



SSS4F



SSS5F



RR Serisi Ray Tipi Elektronik Röleler

- Kompakt Dizayn
- TH 35 Tipi Raya Monte Edilebilir

Teknik Bilgiler

Mekanik Ömür	: 10.000.000 açma-kapama min.
Elektriksel Ömür	: 100.0000 açma -kapama min.
Maksimum Anahtarlama Akımı	: 10A (Rezistif)
Maksimum Anahtarlama Gerilimi	: 250 V AC
Yalıtım Gerilimi (Ui)	: 300 V
Yalıtım Direnci	: Min. 10 MΩ
Minimum Anahtarlama Kapasitesi	: 5 V DC(100 mA)
Kontakt Malzemesi	: AgNi
Koruma Sınıfı	: IP 20

CE

RR Series DIN Rail Type Electronic Relays

- Compact Design
- TH 35 DIN rail installation

Technical Information

Mechanical Life	: 10.000.000 operations min.
Electrical Life	: 100.0000 operations min.
Maximum Switching Current	: 10A (Resistive)
Maximum Switching Voltage	: 250 V AC
Insulation Voltage (Ui)	: 300 V
Insulation Resistance	: Min. 10 MΩ
Minimum Switching Capacity	: 5 V DC(100 mA)
Contact Material	: AgNi
Protection Degree	: IP 20

CE



Ray Tipi Elektronik Röleler / DIN Rail Type Electronic Relays

Zaman Röleleri / Time Relays



RR3ZTS30

Ürün Kodu	Besleme Gerilimi	Zaman Aralığı	Fonksiyon	Kontrol Çıkışı	Kutu Adedi
Code	Operating Voltage	Time Range	Function	Control Output	Box/Pcs
			F1 F2 F3 F4		
RR3ZTC01	24 VDC/VAC- 220VAC	0,06 sn. - 30 saat 0,06 sec. - 30 hour	✓ ✓ ✓ ✓	1 enversör röle 10A/250V AC 1 Changeover Relay 10A/250V AC	10
RR3ZTC02*		0,6 sn. - 10 saat 0,6 sec. - 10 hour	✓* ✓*	1 enversör röle 10A/250V AC 1 Changeover Relay 10A/250V AC	10
RR3ZTS30		0,1-30 sn.ayarlı 0,1-30 sec.adj	✓	1 enversör röle 10A/250V AC 1 Changeover Relay 10A/250V AC	10
RR3ZTS60		0,1-60 sn.ayarlı 0,1-60 sec.adj	✓	1 enversör röle 10A/250V AC 1 Changeover Relay 10A/250V AC	10

F1.Çekmede gecikme / F2. Bırakmada Gecikme / F3. Açık başlangıçlı Flaşör / F4. Kapalı başlangıçlı Flaşör *Açık ve kapalı süreleri ayrı ayrı ayarlanabilir.

F1.Delay ON Function / F2. Delay OFF Function / F3. ON Flasher Function / F4. OFF Flasher Function / F5. Bypass

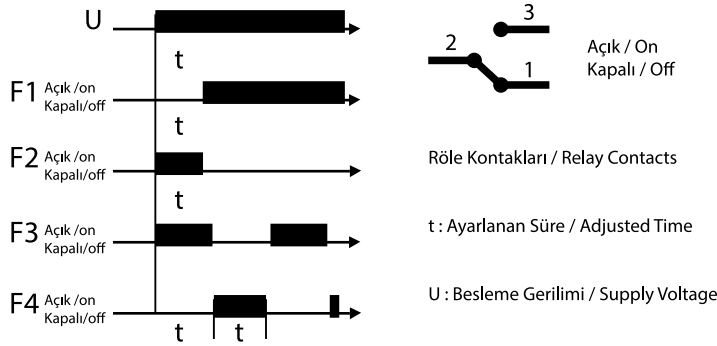
*In this model on-off times are seperately adjustable.

RR3ZTC01

Çok Fonksiyonlu Zaman Röleleri / Multifunctional Timer

- Mikroişlemcili Hassas Zaman Ayarı / Precision Time Setting with Microcontroller
- LED Gösterge / LED Indicator
- Çekmede gecikme fonksiyonu (Delay On)
- Bırakmada gecikme fonksiyonu (Delay Off)
- "AÇIK" başlangıçlı Flaşör fonksiyonu (Equal ON/OFF time ON START FLASHER)
- "KAPALI" başlangıçlı Flaşör fonksiyonu (Equal ON/OFF time OFF START FLASHER)
- Ergonomik Tasarım / Ergonomic Design
- Raya Montaj TH35 / TH35 DIN Rail Installation
- 24V AC/DC ve 220V AC gerilim seçeneği / 24V AC/DC and 220V AC voltage options

Fonksiyon Şeması / Function Scheme



Teknik Özellikler / Technical Specifications

- Çalışma Voltajı / Operating Voltage : 220 V AC or (veya) 24 V AC/DC
- Çalışma Frekansı / Operating Frequency : 50/60 Hz
- Çalışma Sıcaklığı / Operating Temperature : -5 °C...+55 °C
- Çıkış Tipi / Output Type : 1 adet enversör röle / 1 piece changeover relay
- Güç Tüketimi / Power Consumption : <7 VA
- Max. Anahtarlama Akımı / Max. Switching Current : 10 A Rezistif / Resistive
- Max. Anahtarlama Gerilimi : 250 V AC / Max. Switching Voltage 250 V AC

Zaman Aralığı		
Time Range		
Kademe (Range)	Min.	Max. Çarpan = 1
6 sn/s	0,06 sn/s	6 sn/s
30 sn/s	0,3 sn/s	30 sn/s
60 sn/s	0,6 sn/s	60 sn/s
10 dk/m	0,1 dk/m	10 dk/m
60 dk/m	0,6 dk/m	60 dk/m
6 sa/h	0,06 sa/h	6 sa/h
30 sa/h	0,3 sa/h	30 sa/h

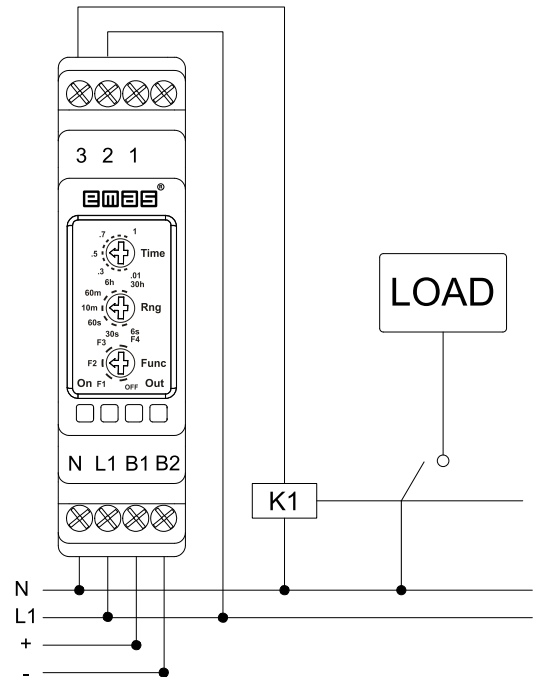
Not: F3 ve F4 fonksiyonlarında rölenin "açık" ve "kapalı" süreleri eşit ayarlanır.

Note: "on" and "off" time ranges are equal for F3 and F4 functions

Bağlantı Şemaları

Connection Diagram

RR3ZTC01

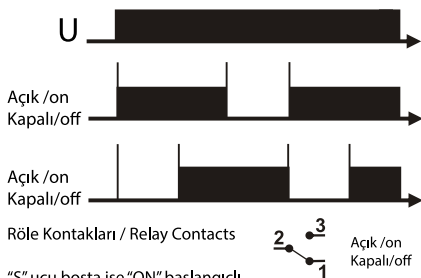


RR3ZTC02

Çok Kademeli Flaşör Rölesi / Multifunctional Flashing Relay

- Mikroişlemcili Hassas Zaman Ayarı / Precision Time Setting with Microcontroller
- Açık ve kapalı süreleri ayrı ayrı ayarlanabilir / ON-OFF times are separately adjustable
- Açık ve kapalı başlangıç durumu seçilebilir / ON Start and OFF Start selectable
- LED Gösterge / LED Indicator
- Ergonomik Tasarım / Ergonomic Design
- Raya Montaj TH35 / TH35 DIN Rail Installation
- 24V AC/DC ve 220V AC gerilim seçeneği / 24V AC/DC and 220V AC voltage options

Fonksiyon Şeması / Function Scheme



"S" ucu boşta ise "ON" başlangıçlı
"ON" start when "S" is not connected

"S-B2" ye bağlıysa "OFF" başlangıçlı
"OFF" start when "S-B2" is connected

Kademe Range	Max. Süreler Max. Times	Zaman Ayarı Time Adjustment	
	ON / OFF	ON	OFF
A	60 sn/s - 60 sn/s	k1 x 60 sn/s	k2 x 60 sn/s
B	10 dk/m - 60 sn/s	k1 x 10 dk/m	k2 x 60 sn/s
C	60 dk/m - 60 sn/sn	k1 x 60 dk/m	k2 x 60 sn/s
D	10 dk/m - 10 dk/m	k1 x 10 dk/m	k2 x 10 dk/m
E	60 dk/m - 60 dk/m	k1 x 60 dk/m	k2 x 60 dk/m
F	10 sa/h - 10 sa/h	k1 x 10 sa/h	k2 x 10 sa/h

Örnek: C kademesi seçilmişse "On" süresi 0,6 dk - 60 dk arası ayarlanabilir. "Off" süresi ise 0,6 sn - 60 sn arası ayarlanabilir.

Example: C Range is chosen "On" time can be adjusted between 0,6 s - 60 m, "Off" time can be adjusted 0,6 sec - 60 sec.

Not: Kademe değişiminin algılanabilmesi için enerjinin kesilip yeniden verilmesi gereklidir. "t on" ve "t off", zaman ayarı ise çalışırken yapılabilir.

Note: For range recognition relay should be re-energized, "t on", "t off" adjustment can be done during the usage

Bağlantı Şemaları Connection Diagram

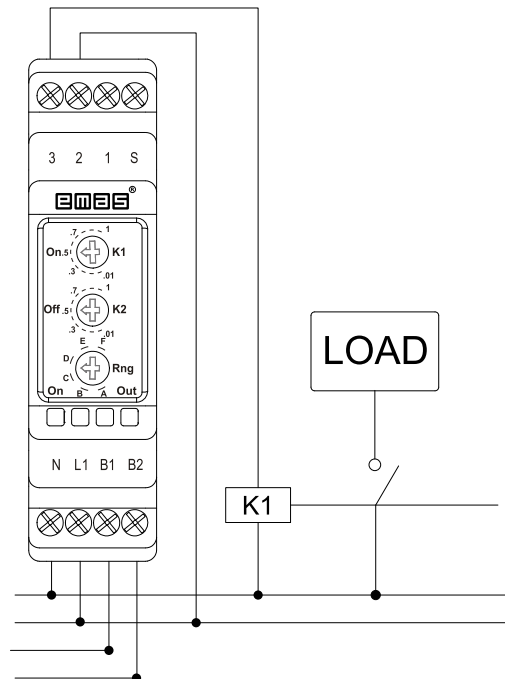
Teknik Özellikler / Technical Specifications

- Çalışma Voltajı / Operating Voltage : 220 V AC or (veya) 24 V AC/DC
- Çalışma Frekansı / Operating Frequency : 50/60 Hz
- Çalışma Sıcaklığı / Operating Temperature : -5 °C...+55 °C

Kademeler (Ranges) :

- A: 60sn (sec) / 60sn (sec)
- B: 10dk (min) / 60sn (sec)
- C: 60dk (min) / 60sn (sec)
- D: 10dk (min) / 10dk (min)
- E: 60dk (min) / 60dk (min)
- F: 10sa (h) / 10sa (h)

- Çıkış Tipi / Output Type : 1 adet enversör röle / 1 piece changeover relay
- Güç Tüketimi / Power Consumption : <7 VA



RR3ZTS30/RR3ZTS60

Zaman Rölesi / Time Relay

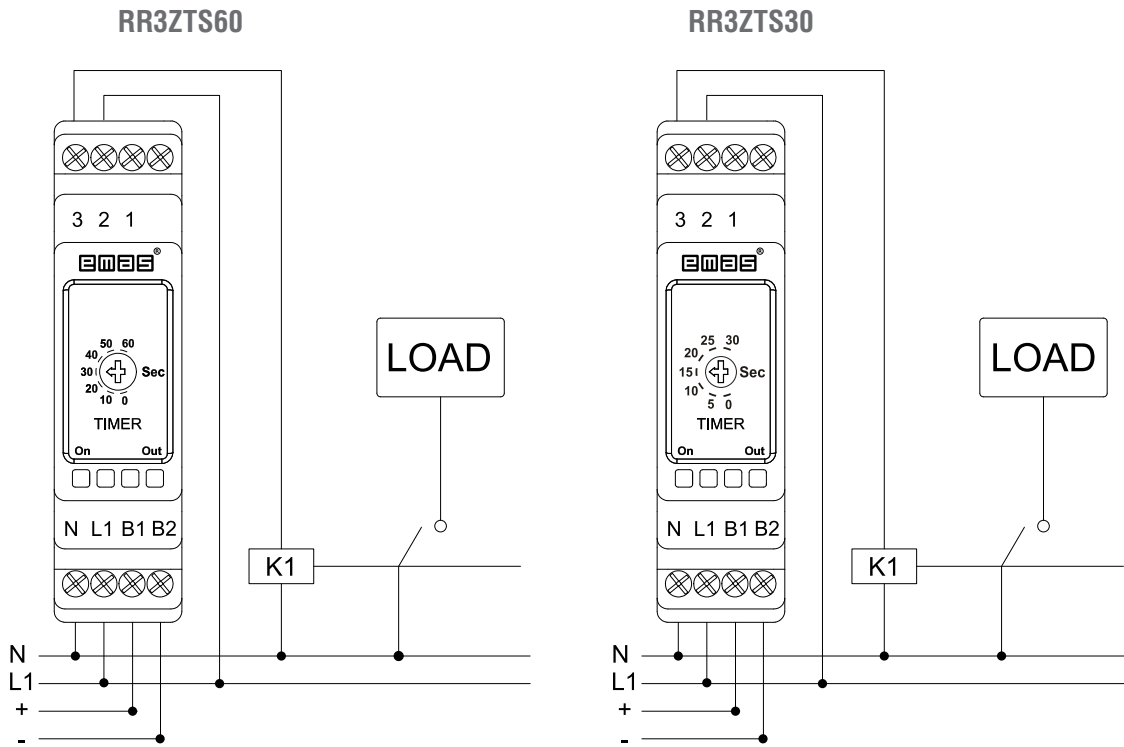
- Mikroişlemcili Hassas Zaman Ayarı / Precision Time Setting with Microcontroller
- Çekmede gecikme özelliği / Delay On
- LED Gösterge / LED Indicator
- Ergonomik Tasarım / Ergonomic Design
- Raya Montaj TH35 / TH35 DIN Rail Installation
- 24V AC/DC ve 220V AC gerilim seçeneği / 24V AC/DC and 220V AC voltage options

Tip	Zaman Aralığı	Elektriksel Bağlantı	Ağırlık (kg)
Type	Time Interval	Electrical Connection	Weight (kg)
RR3ZTS30	0,1...30sn / sec	PCB Klemens / PCB Clamp	0,09
RR3ZTS60	0,1...60sn / sec	PCB Klemens / PCB Clamp	0,09

Teknik Özellikler / Technical Specifications

- Çalışma Voltajı / Operating Voltage : 220 V AC or(veya) 24 V AC/DC
- Çalışma Frekansı / Operating Frequency : 50/60 Hz
- Çalışma Sıcaklığı / Operating Temperature : -5 °C...+55 °C
- Çıkış Tipi / Output Type : 1 adet enversör röle / 1 piece changeover relay
- Güç Tüketimi / Power Consumption : <7 VA

Bağlantı Şemaları / Connection Diagram





Gerilim Koruma / Voltage Protection

RR3VP01

Ürün Kodu Code	Besleme Gerilimi Operating Voltage	Bırakmada Gecikme Time Delay Adjustment	Aşırı Gerilim Koruması Over Voltage Protection Level	Düşük Gerilim Koruması Under Voltage Protection Level	Faz Sırası ve Faz Kaybı Koruması Phase Sequence & Phase Loss Protection	Kontrol Çıkışı Control Output	Kutu Adedi Box/Pcs
RR3VP01	220 VAC	0,1 - 20 sn. ayarlı	230-300 VAC arası ayarlı	150-210 VAC arası ayarlı	Monofaze Monophase	1 env röle 10A/250V AC 1 Changeover Relay 10A/250VAC	10
RR3VP02		0,1 - 20 sec. Adj	230-300 VAC adjustable	150-210 VAC adjustable	Trifaze Threephase	1 env röle 10A/250V AC 1 Changeover Relay 10A/250VAC	10

RR3VP01-RR3VP02

Aşırı ve Düşük Gerilim Koruma Rölesi / Over and Under Current Protection Relay

- Yüksek Hassasiyet / High Precision
- Tek faz ve üç faz modelleri / One phase and three phase models
- Faz Sırası Koruması / Phase Error Protection
- Faz Yokluğu Koruması / Phase Sequence Protection
- Yüksek ve düşük voltaj koruma / Over and under voltage protection
- Ayarlanabilir gerilim koruma seviyeleri / Adjustable voltage levels

- Ayarlanabilir devreden çıkma süresi / Adjustable time delay
- LED Gösterge / LED Indicator
- Ergonomik Tasarım / Ergonomic Design
- Raya Montaj TH35 / TH35 DIN Rail Installation
- RR3VP01 Tek Faz (Single Phase) / RR3VP02 Üç Faz (Three Phase)

Cihaz Işıklarının Anlamları / Device Leds

On	Umim (U ⁺)	U _{max} (U ⁺)	Out	(☀ LED YANIK / LED ON) (⚡ FLAŞÖR / FLASH) (⊗ LED SÖNÜK / LED OFF)
⊗	⊗	⊗	⊗	N veya L1 fazı (besleme fazı) bağlı değil veya kopuk / N or L1 (supply line) is not connected or corrupted
☀	⊗	⊗	☀	Gerilimler ayarlanan sınırlar içerisinde / Voltages are adjusted value
☀	⚡	⊗	☀	Geçici düşük gerilim uyarısı / Temporarily under voltage warning
☀	☀	⊗	⊗	Sürekli düşük gerilim uyarısı / Continuously under voltage warning
☀	⊗	⚡	☀	Geçici aşırı gerilim uyarısı / Temporarily over voltage warning
☀	⊗	☀	⊗	Sürekli aşırı gerilim uyarısı / Continuously over voltage warning
☀	⚡	⚡	☀	Sırayla yanıyor ise geçici aşırı ve düşük gerilim uyarısı / Respectively flash: temporarily over and under voltage warning
☀	☀	☀	⊗	Sürekli aşırı ve düşük gerilim uyarısı / Continuously over and under voltage warning
☀	⚡	⊗	⊗	Birlikte yanıp birlikte sönyüyorlar ise faz sırası uyarısı / LEDS flash together phase sequence fault
☀	⚡	⊗	⊗	(⚡) HIZLI FLAŞÖR) faz yokluğu uyarısı / (FAST FLASHER) phase fault warning

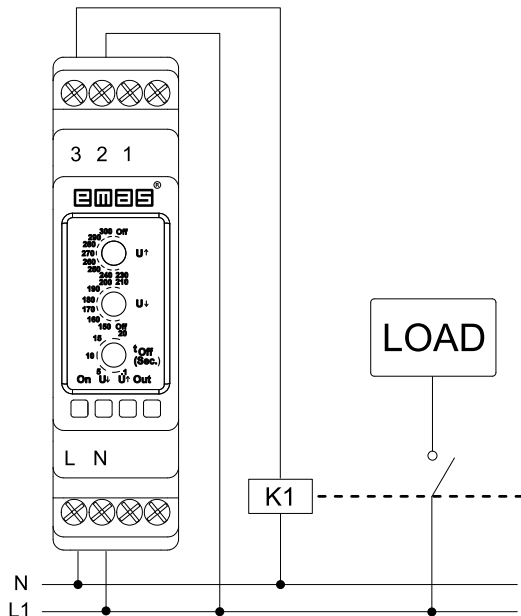
Teknik Özellikler / Technical Specifications

- Çalışma Voltajı / Operating Voltage : 220 V AC
- Çalışma Frekansı / Operating Frequency : 50/60 Hz
- Çalışma Sıcaklığı / Operating Temperature : -5 °C...+55 °C
- Alt Gerilim Ayarı / Under Voltage Setting : 210V,150V ayarlanabilir/adjustable.
- Üst Gerilim Ayarı / Over Voltage Setting : 230V,300V adjustable.
- Hysteresis / Histerisiz : 5V (Çekmede / on the delay on)

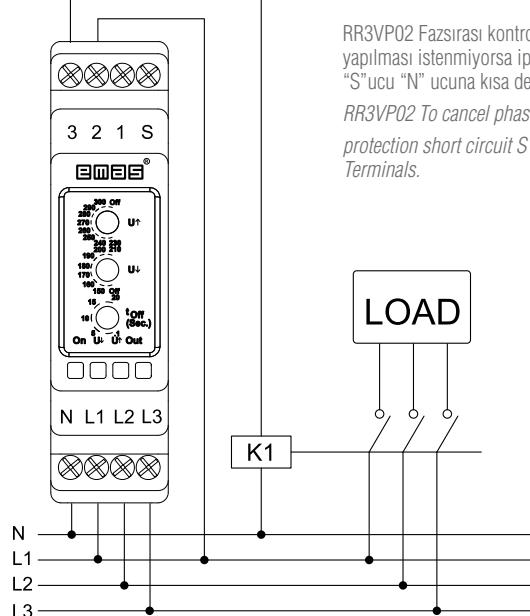
- Bırakmada Gecikme : (t-off) 0,1 sn...20sn ayarlanabilir (t-off) 0,1 sec...20 sec adjustable.
- Çıkış Tipi / Output Type : 1 adet enversör röle / 1 piece changeover relay
- Güç Tüketimi / Power Consumption : <7 VA
- Max. Anahtarlama Akımı / Max. Switching Current : 10 A Rezistif / Resistive
- Max. Anahtarlama Gerilimi : 250 V AC / Max. Switching Voltage 250 V AC

Bağlantı Şemaları / Connection Diagram

RR3VP01



RR3VP02



RR3VP02 Fazsırası kontrolünün yapılması istenmiyorsa iptal etmek için "S" ucu "N" ucuna kısa devre edilir.
RR3VP02 To cancel phase sequence protection short circuit S and N Terminals.



RR3LL01

Sıvı Seviye Kontrol / Liquid Level Control

Ürün Kodu	Besleme Gerilimi	Elektrot	Hassasiyet Ayarı(kΩ)	Kontrol Çıkışı	Kutu Adedi
Code	Operating Voltage	Electrode	Adjustment Sensitivity(kΩ)	Control Output	Box/Pcs
RR3LL01	220 VAC	taban, alt, üst base, bottom, top	2 - 50	1 enversör röle 10A/250V AC 1 Changeover Relay 10A/250VAC	10

RR3LL01

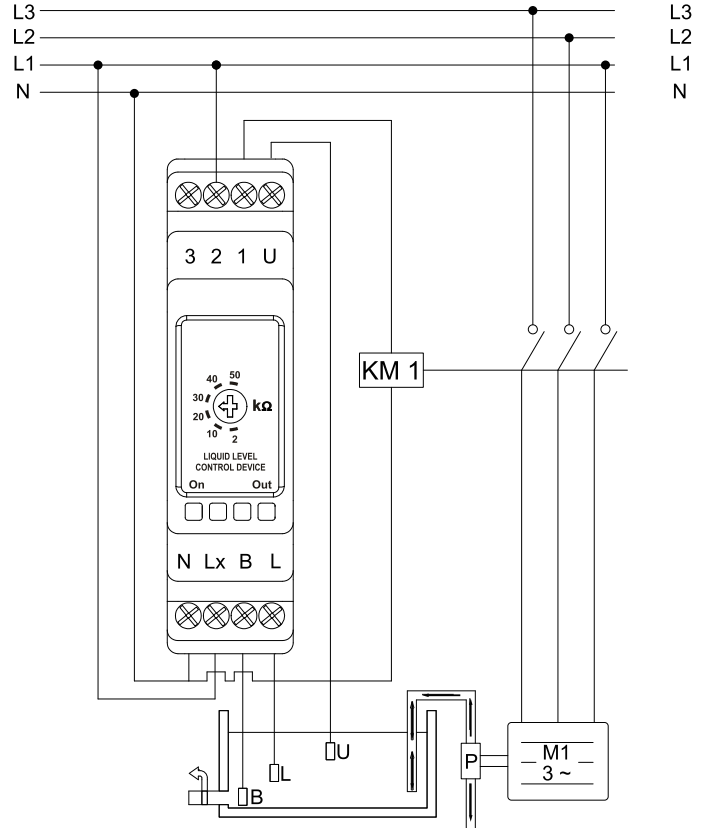
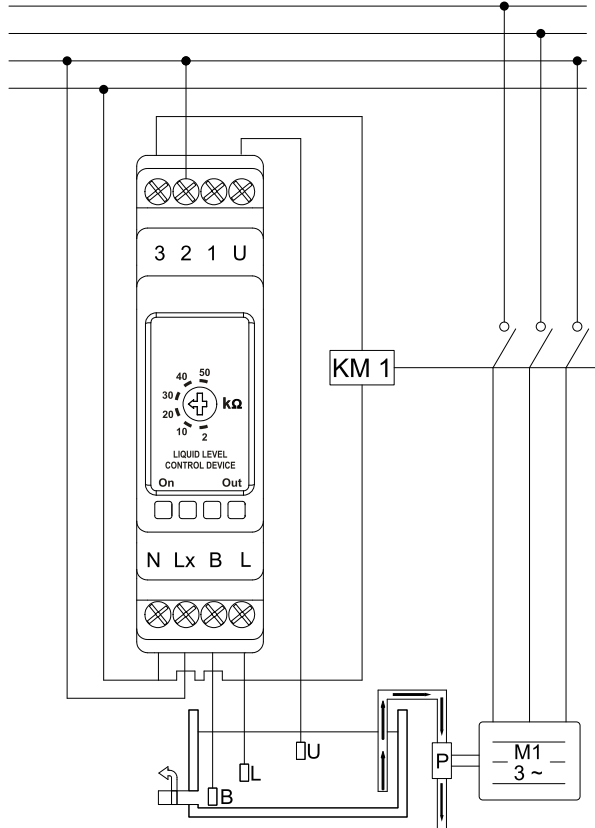
Sıvı Seviye Rölesi / Liquid Level Control Device

- Hassasiyet Ayarı / Adjustable Sensitivity
- 3 Elektrod bağlama imkanı / 3 probes connection facility
- Ergonomik Tasarım / Ergonomic Design
- TH35 DIN Raya Montaj / TH35 DIN Rail Installation

Teknik Özellikler / Technical Specifications

- Çalışma Voltajı / Operating Voltage : 220 V AC or(veya) 24 V AC/DC
- Çalışma Frekansı / Operating Frequency : 50/60 Hz
- Çalışma Sıcaklığı / Operating Temperature : -5 °C...+55 °C
- Çıkış Tipi / Output Type : 1 adet enversör röle / 1 piece changeover relay
- Hassasiyet Ayarı / Sensivity Adjustment : 2...50kΩ
- Güç Tüketimi / Power Consumption : <1 VA
- Max. Anahtarlama Akımı / Max. Switching Current : 10 A Rezistif / Resistive
- Max. Anahtarlama Gerilimi : 250 V AC / Max. Switching Voltage 250 V AC

Bağlantı Şemaları / Connection Diagram





Fotosel Rölesi / Photocell Relay

Ürün Kodu	Besleme Gerilimi	Lux Ayarı	Gecikme	Kumanda	Koruma	Kontrol Çıkışı	Kutu Adedi
Code	Operating Voltage	Lux Scale	Time delay	Control	Protection	Control Output	Box/Pcs
RR3FR01	220 VAC	1-10 LUX	25s-40s	Otomatik / Automatic	-	1 env röle 10A/250V AC 1 change over Relay 10A/250V AC	10
RR3FR02		1-10 LUX	25s-40s	Otomatik veya manuel Automatic or Manual	Sigorta Fuse	1 env röle 10A/250V AC 1 change over Relay 10A/250V AC	10

Fotosel Rölesi / Photocell Relay

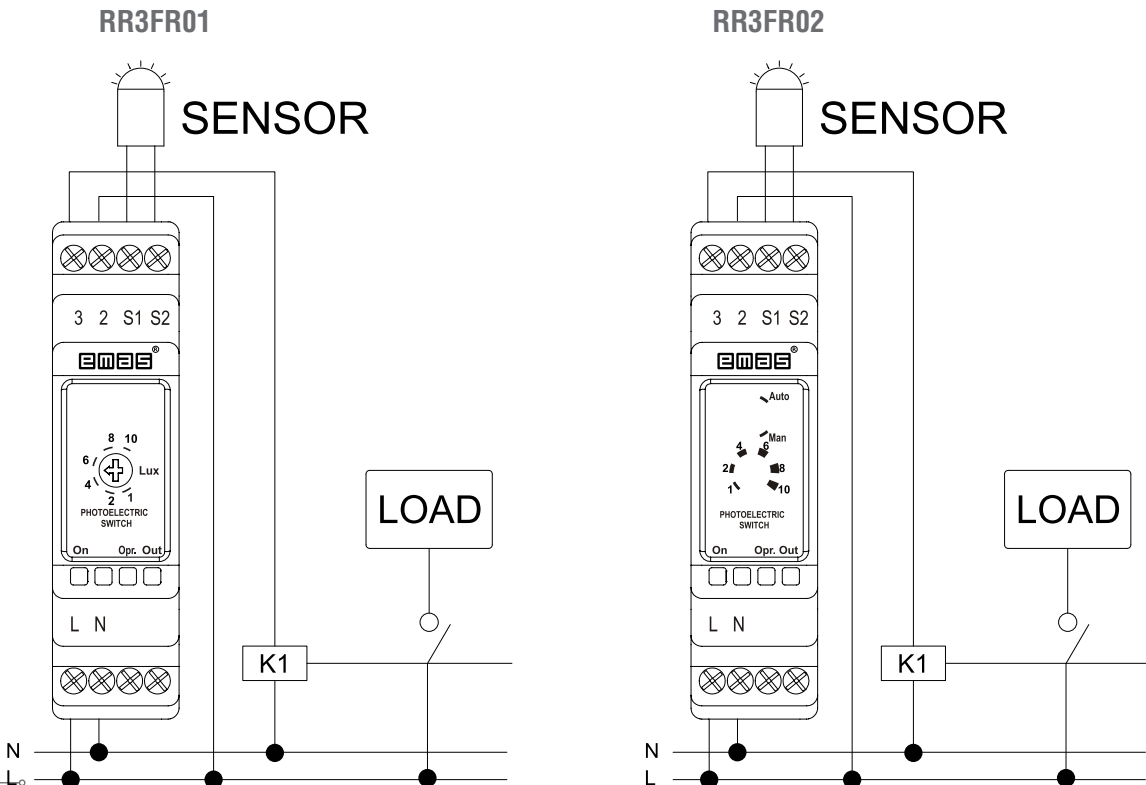
- Işık Şiddeti Ayarı / Adjustable Lumunosity (1-10 lux)
- Çevresel faktörlerden etkilenmeme için gecikmeli çalışma / Delay time not to be affected by sudden light sources
- Manuel Kontrol / Manuel control (RR3FR02)
- LED Gösterge / LED Indicator
- Ergonomik Tasarım / Ergonomic Design
- Raya Montaj TH35 / TH35 DIN Rail Installation

Ürün Kodu	Işık Şiddeti Ayarı	Çıkış	Kontrol	Koruma	Elektriksel Bağlantı	Ağırlık (kg)
Code	Adjustable Lumunosity	Output	Control	Protection	Electrical Connection	Weight(kg)
RR3FRS30	1...10 Lux	Relay	Automatic		PCB Klemens/ PCB Clamp	0,13
RR3FRS60	1...10 Lux	Relay	Auto. / Manual	Sigorta / Fuse	PCB Klemens/ PCB Clamp	0,13

Teknik Özellikler / Technical Specifications

- Çalışma Voltajı / Operating Voltage : 220 V AC
- Çalışma Frekansı / Operating Frequency : 50/60 Hz
- Çalışma Sıcaklığı / Operating Temperature : -5 °C...+55 °C
- Fotosel Sensor / Photocell Sensor : LDR
- Çıkış Tipi / Output Type : 1 adet enversör röle / 1 piece changeover relay
- Güç Tüketimi / Power Consumption : <1 VA
- Max. Anahtarlar Akımı / Max. Switching Current : 10 A Rezistif / Resistive
- Max. Anahtarlar Gerilimi : 250 V AC / Max. Switching Voltage 250 V AC

Bağlantı Şemaları / Connection Diagram





RR3MP1N

Motor Koruma / Motor Protection

Ürün Kodu	Besleme Gerilimi (AC)	Gerilim Dengesizliği	Faz Kaybı, Faz sırası	Sıcaklık Koruması	Kontrol Çıkışı	Kutu Adedi	
Code	Operating Voltage	Voltage Asymmetry	Phase Loss / Phase sequence	Thermal Protection	Control Output	Box/Pcs	
RR3MP1N	220V AC	%20	✓		1 enversör röle 10A/250V AC / 1 Changeover Relay 10A/250VAC	10	
RR3MP2N		%40	✓		1 enversör röle 10A/250V AC / 1 Changeover Relay 10A/250VAC	10	
RR3MP2F		%40	✓	✓		1 enversör röle 10A/250V AC / 1 Changeover Relay 10A/250VAC	10
RR3MP2FP		%40	✓	✓	✓	1 enversör röle 10A/250V AC / 1 Changeover Relay 10A/250VAC	10
RR3MP4F		%5-15	✓	✓		1 enversör röle 10A/250V AC / 1 Changeover Relay 10A/250VAC	10
RR3MP4FP		%5-15	✓	✓	✓	1 enversör röle 10A/250V AC / 1 Changeover Relay 10A/250VAC	10

RR3MP1N-RR3MP2N

Motor (FAZ) Koruma Rölesi / Motor (Phase) Protection Relay

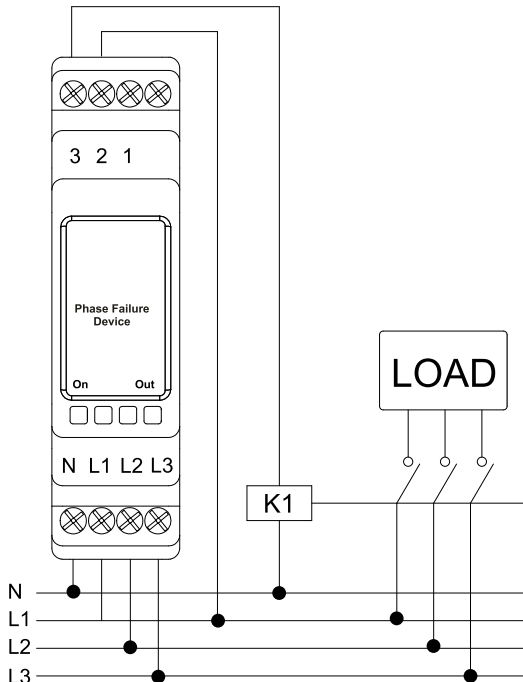
- Yüksek Hassasiyet / High Precision
- Faz Hatası Koruması / Phase Error Protection
- Faz Dengesizliği Koruması / Phase Asymmetry Protection
- LED'li Gösterge / LED Indicator
- Ergonomik Tasarım / Ergonomic Design
- Raya Montaj TH35 / TH35 DIN Rail Installation

Ürün Kodu	Faz Hatası	Gerilim Dengesizliği	Elektriksel Bağlantı	Ağırlık (kg)
Code	Phase Error	Asymmetry	Electrical Connection	Weight (kg)
RR3MP1N	•	20%	PCB Klemens / PCB Clamp	0,09
RR3MP2N	•	40%	PCB Klemens / PCB Clamp	0,09

Teknik Özellikler / Technical Specifications

- Çalışma Voltajı / Operating Voltage : 220 V AC
- Çalışma Frekansı / Operating Frequency : 50/60 Hz
- Çalışma Sıcaklığı / Operating Temperature : -5 °C...+55 °C
- Çıkış Tipi / Output Type : 1 adet enversör röle / 1 piece changeover relay
- Güç Tüketimi / Power Consumption : <7 VA
- Max. Anahtarlama Akımı / Max. Switching Current : 10 A Rezistif / Resistive
- Max. Anahtarlama Gerilimi : 250 V AC / Max. Switching Voltage 250 V AC

Bağlantı Şemaları / Connection Diagram



RR3MP1F-RR3MP2F-RR3MP1FP-RR3MP2FP

Motor (FAZ) Koruma Rölesi / Motor (Phase) Protection Relay

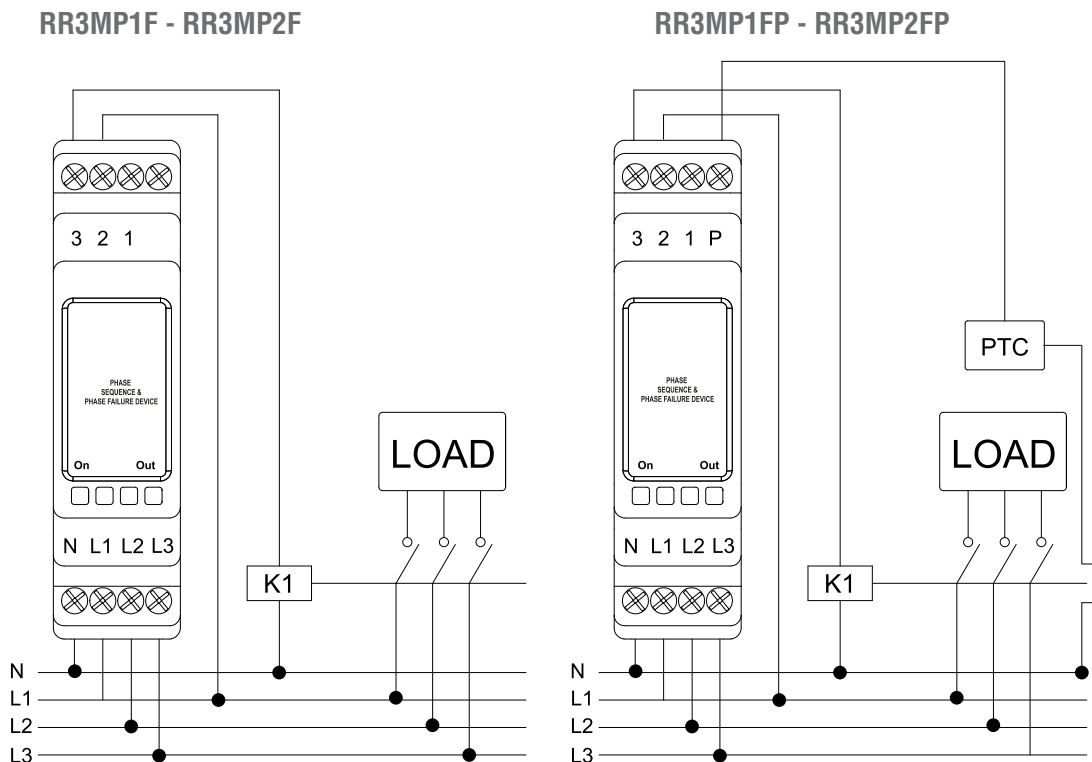
- Yüksek Hassasiyet / High Precision
- Faz Hatası Koruması / Phase Error Protection
- Faz Sırası Koruması / Phase Sequence Protection
- PTC ile sıcaklık koruması / Temperature Protection
- Faz Dengesizliği Koruması / Phase Asymmetry Protection
- LED Gösterge / LED Indicator
- Ergonomik Tasarım / Ergonomic Design
- Raya Montaj TH35 / TH35 DIN Rail Installation

Ürün Kodu	Faz Hatası	Faz Hatası	Gerilim Dengesizliği	Elektriksel Bağlantı	Ağırlık (kg)
Code	Phase Error	Phase Error	Asymmetry	Electrical Connection	Weight (kg)
RR3MP1F	•		20%	PCB Klemens / PCB Clamp	0,09
RR3MP2F	•		40%	PCB Klemens / PCB Clamp	0,09
RR3MP1FP	•	•	20%	PCB Klemens / PCB Clamp	0,09
RR3MP2FP	•	•	40%	PCB Klemens / PCB Clamp	0,09

Teknik Özellikler / Technical Specifications

- Çalışma Voltajı / Operating Voltage : 220 V AC
- Çalışma Frekansı / Operating Frequency : 50/60 Hz
- Çalışma Sıcaklığı / Operating Temperature : -5 °C...+55 °C
- PTC Değeri / PTC Value : 2 kΩ
- Çıkış Tipi / Output Type : 1 adet enversör röle / 1 piece changeover relay
- Güç Tüketimi / Power Consumption : <7 VA
- Max. Anahtarlama Akımı / Max. Switching Current : 10 A Rezistif / Resistive
- Max. Anahtarlama Gerilimi : 250 V AC / Max. Switching Voltage 250 V AC

Bağlantı Şemaları / Connection Diagram



RR3MP4F-RR3MP4FP

Faz Sıralı Motor Koruma Rölesi / Phase Sequence Motor Protection Relay

- Yüksek Hassasiyet / High Precision
- Faz Hatası Koruması / Phase Error Protection
- Faz Sırası Koruması / Phase Sequence Protection
- PTC ile sıcaklık koruması / Temperature Protection
- Ayarlanabilir Faz Dengesizliği Koruması / Adjustable Phase Asymmetry Protection
- Ayarlanabilir Gecikme Süresi / Adjustable Delay Time
- LED Gösterge / LED Indicator
- Ergonomik Tasarım / Ergonomic Design
- Raya Montaj TH35 / TH35 DIN Rail Installation

Ürün Kodu	Faz Hatası	Sıcaklık Koruması	Gerilim Dengesizliği	Elektriksel Bağlantı	Ağırlık (kg)
Code	Phase Error	Temperature Protection	Asymmetry	Electrical Connection	Weight (kg)
RR3MP4F	•		%5-15	PCB Klemens / PCB Clamp	0,09
RR3MP4FP	•	•	%5-15	PCB Klemens / PCB Clamp	0,09

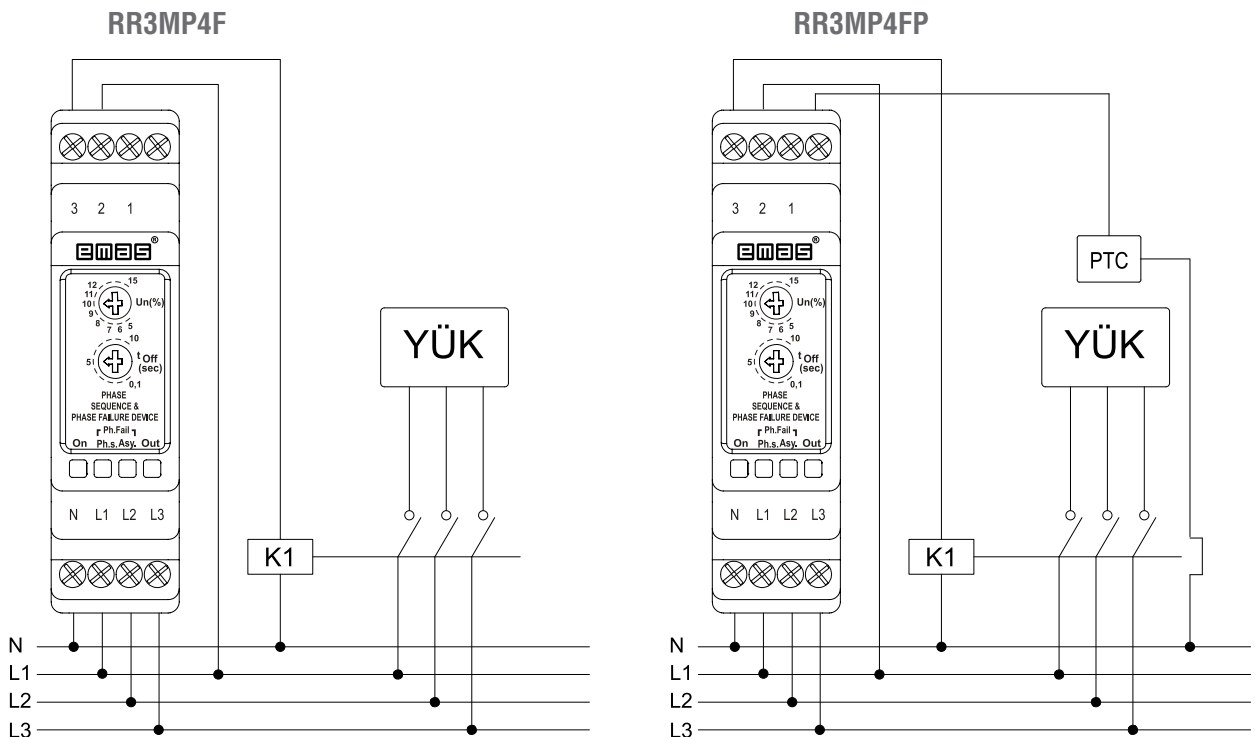
Cihaz Hata Işıklarının Anlamları / Device Error Meaning of Lights

On	P.sq	Asym.	Out	(☀ LED YANIK / LED ON) (⊗ LED SÖNÜK / LED OFF)
⊗	⊗	⊗	⊗	L1 fazi (besleme fazi) bağlı değil veya kopuk / L1 (supply line) is not connected or corrupted
☀	⊗	⊗	☀	Gerilimler ayarlanan sınırlar içerisinde / Voltages are adjusted value
☀	⊗	☀	☀	Geçici aşırı veya düşük gerilim uyarısı / Temporarily excessive or low voltage warning
☀	☀	☀	⊗	Sürekli aşırı veya düşük gerilim uyarısı / Continuously excessive or low voltage warning
☀	☀	⊗	⊗	Faz sırası hata uyarısı / Phase Sequence Alarm
☀	☀	☀	⊗	Faz yokluğu uyarısı / Phase failure warning

Teknik Özellikler / Technical Specifications

- Çalışma Voltajı / Operating Voltage : 220 V AC
- Çalışma Frekansı / Operating Frequency : 50/60 Hz
- Dengesizlik Ayarı / Imbalance Adjustment : %5...%15 (Fazlar Arası / Between Phases)
- Histerisiz / Hysteresis: Dengesizlik x %20 (Asymmetry x %20)
- Gecikme Zamanı / Delay Time : 0,1sn(sec)...10sn(sec)
- Çalışma Sıcaklığı / Operating Temperature : 0 °C...+60 °C
- PTC Değeri / PTC Value: 2 kΩ
- Çıkış Tipi / Output Type : 1 adet enversör röle / 1 piece changeover relay
- Güç Tüketimi / Power Consumption : <7 VA
- Max. Anahtarlama Akımı / Max. Switching Current : 10 A Rezistif/Resistive
- Max. Anahtarlama Gerilimi : 250 V AC / Max. Switching Voltage 250 V AC

Bağlantı Şemaları / Connection Diagram



Yıldız Üçgen / Star Delta Relay



RR3YU02

Ürün Kodu Code	Besleme Gerilimi Operating Voltage	Zaman Aralığı Time Range	Fonksiyon Function	Kontrol Çıkışı Control Output	Kutu Adedi Box/Pcs
RR3YU01		Yıldız:3-30s, Geçiş:50-500ms Star:3-30s, Star->Delta:50-500m	Yıldız Üçgen Star Delta	2NA kontak 10A/250V AC 2NO relay 10A/250VAC	10
RR3YU02	220V AC	Yıldız:3-30s,Geçiş:50-500ms, Sağ-Sol:0.6s-5dk Star:3-30s,Star-Delta:50-500ms, Right-Left:0.6s-5min	Yıldız Üçgen, Sağ sol rölesi Star Delta & Right Left Relay	2NA kontak 10A/250V AC 2NO relay 10A/250VAC	10

RR3YU01

Yıldız Üçgen Rölesi / Star Delta Relay

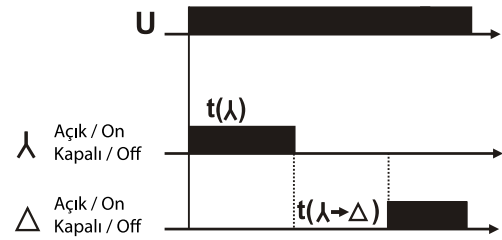
- Mikroişlemcili Hassas Zaman Ayarı / Precision Time Setting with Microcontroller
- Ayarlanabilir yıldız çalışma süresi / Adjustable star mode working time
- Ayarlanabilir yıldızdan üçgene geçiş süresi / Adjustable star delta transfer time
- LED Gösterge / LED Indicator
- Ergonomik Tasarım / Ergonomic Design
- Raya Montaj TH35 / TH35 DIN Rail Installation

Teknik Özellikler / Technical Specifications

- Çalışma Voltajı / Operating Voltage : 220 V AC
- Çalışma Frekansı / Operating Frequency : 50/60 Hz
- Çalışma Sıcaklığı / Operating Temperature : -5 oC...+55oC
- Yıldız Çalışma Zamanı / Star Working Time : 3sn...30sn
- Yıldız-Üçgen Gecikme Zamanı / Star-Delta Delay Time: 50ms...500ms
- Çıkış Tipi / Output Type : 2 adet NA röle / 2 pieces NO relay
- Güç Tüketimi / Power Consumption : <7 VA
- Elektriksel Bağlantı / Electrical Connection: PCB Klemens / PCB Clamp
- Max. Anahtarlama Akımı / Max. Switching Current : 10 A Rezistif / Resistive
- Max. Anahtarlama Gerilimi : 250 V AC / Max. Switching Voltage 250 V AC

Fonksiyon Şeması / Function Schemes

- U : Besleme Gerilimi / Supply Voltage
- t(λ) : Yıldız Çalışma Zamanı / Star Working Time
- t(λ→Δ) : Yıldız - Üçgen Geçiş Zamanı / Star - Delta Transfer Time
- λ : Yıldız Bağlantı / Star Connection
- Δ : Üçgen Bağlantı / Delta Connection

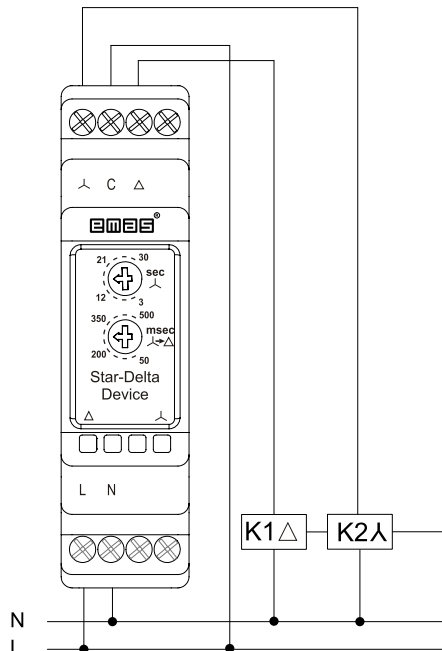


Röle Kontaktları : Ortak Uç
Relay Contacts : Common In

C → λ 1. Röle / Relay
C → Δ 2. Röle / Relay

Bağlantı Şemaları / Connection Diagram

RR3YU01



RR3YU02

Yıldız Üçgen ve Sağ-Sol Rölesi / Star Delta and Right-Left Relay

- Mikroişlemcili Hassas Zaman Ayarı / Precision Time Setting with Microcontroller
- Sağ-sol çalışma için zaman ayarı / Adjustable left - right working time
- Yıldız-üçgen çalışma için zaman ayarı / Adjustable star delta transfer time
- LED Gösterge / LED Indicator
- Ergonomik Tasarım / Ergonomic Design
- Raya Montaj TH35 / TH35 DIN Rail Installation

Teknik Özellikler / Technical Specifications

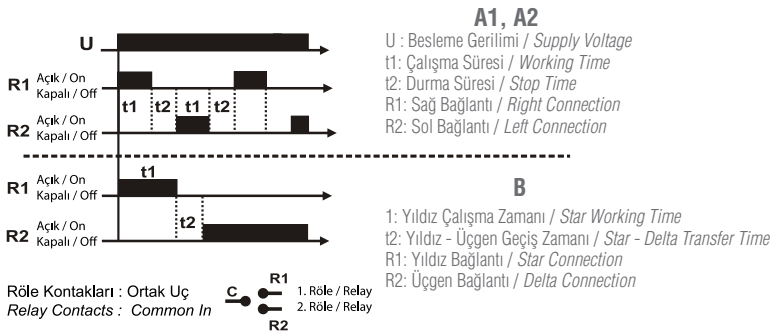
- Çalışma Voltajı / Operating Voltage : 220 V AC
- Çalışma Frekansı / Operating Frequency : 50/60 Hz
- Çalışma Sıcaklığı / Operating Temperature : -5 °C...+55 °C

Fonksiyonlar / Functions:

- A1:Sağ-Sol Rölesi (Right-Left Relay)
- A2:Sağ-Sol Rölesi (Right-Left Relay)
- B:Yıldız Üçgen Rölesi (Star-Delta Relay)

- Çıkış Tipi / Output Type : 2 adet NA röle / 2 pieces NO relay
- Güç Tüketimi / Power Consumption : <7 VA
- Elektriksel Bağlantı / Electrical Connection: PCB Klemens / PCB Clamp
- Max. Anahtarlama Akımı / Max. Switching Current : 10 A Rezistif / Resistive
- Max. Anahtarlama Gerilimi : 250 V AC / Max. Switching Voltage 250 V AC

Fonksiyon Şeması / Function Schemes

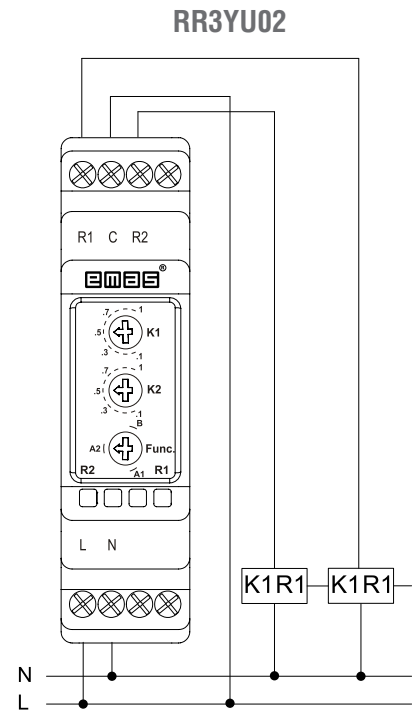


Fonksiyon Function	Max. Süreler Max. Times	Zaman Ayarı Time Adjustment	
	t1 / t2	t1	t2
A1	60 sn/s - 60 sn/s	k1 x 60 sn/s	k2 x 60 sn/s
A2	5 dk/m - 5 dk/m	k1 x 5 dk/m	k2 x 5 dk/m
B	30 sn/s - 0,5 sn/s	k1 x 30 sn/s	k2 x 0,5 sn/s

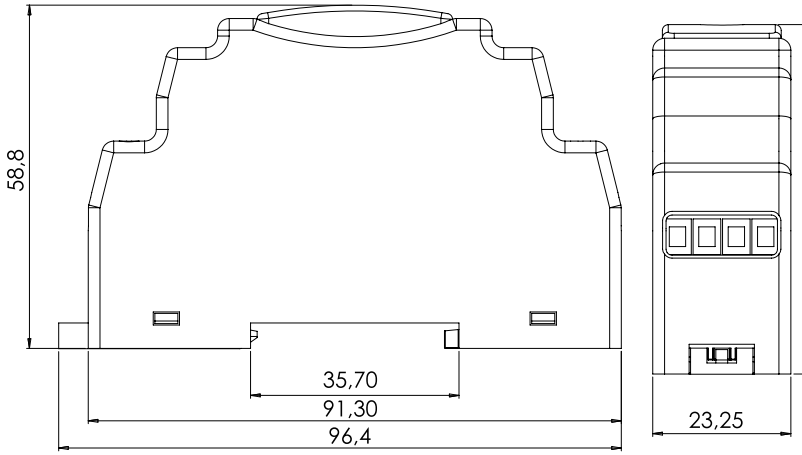
NOT : Fonksiyon değişiminin algılanabilmesi için enerjinin kesilip yeniden verilmesi gereklidir.
Zaman ayarı ise çalışırken yapılabilir.

NOT : Functions can be changed only with de-energizing the relay

Bağlantı Şemaları / Connection Diagram



BOYUTLAR / DIMENSIONS





RZ1A Serisi Analog Zaman Röleleri

- 9 ayrı zaman aralığında ürün seçebilme imkanı
- Klips ile panel montajı veya soket ile 35 mm'lik raya montaj
- Çekmede gecikme ve/veya bırakmada gecikme
- Arıza anlarında makina durma zamanını minimuma indiren pinli bağlantı
- Pano boyutlarından tasarruf ettiren küçük hacim
- Güçlü ve estetik LED'ler ile durum takip kolaylığı

Teknik Bilgiler

Mekanik Ömür	: 10.000.000 açma-kapama min.
Elektriksel Ömür	: 100.000 açma-kapama min.
Çalışma Sıcaklığı	: -5/+40 °C
Koruma Sınıfı	: IP30
Çalışma Sıklığı	: 6000 açma-kapama/saat (yüksüz)
Çalışma Gerilimi	: 12-24 V AC/DC, 220 V AC
Nominal Kontak Akımı	: 5 A
Maksimum Gerilim	: 250 V AC
Maksimum Kontak Gücü	: 1250 VA
Çalışma Frekansı	: 50-60 Hz
Çalışma Gücü	: AC 2 VA maks./DC 2 W maks.
Tekrarlama Hassasiyeti	: ± %2
Voltajdan Etkilenme	: < %1
Maksimum Reset Zamanı	: ≤ 100 ms
Gerilim Değişimi	: (0.85-1.1)* Ue
Standart Kontak Malzemesi	: AgNi
Ağırlık	: 60± 3 gr.



RZ1A Series Analog Time Relays

- Special feature to select product in nine separate time intervals
- Panel assembly with special flexible connection clip or 35 mm rail assembly with 8 pin socket
- On Delay and/or Off Delay functions
- Minimum machine stop time due to easy pin connection
- Small dimensions
- Status follow up possibility with powerful and aesthetic LED's

Technical Information

Mechanical Life	: 10.000.000 operations min.
Electrical Life	: 100.000 operations min.
Operating Temperature	: -5/+40 °C
Protection Degree	: IP30
Operating Frequency	: 6000 operations/hour (without load)
Rated Operating Voltage Ue	: 12-24 V AC/DC, 220 V AC
Rated Operating Current Ie	: 5 A
Max. Voltage	: 250 V AC
Max. Contact Power	: 1250 VA
Operating Frequency	: 50-60 Hz
Operating Power	: AC 2 VA max./DC 2 W max.
Repeat Sensitivity	: ± 2%
Voltage Effect	: < 1%
Max. Reset Time	: ≤ 100 ms
Voltage Range	: (0.85-1.1)* Ue
Standard Contact Material	: AgNi
Weight	: 60± 3 gr.



Tek Röleli / Single Relay

Ürün Kodu Code	Fonksiyon Function Type	Zaman Aralığı Time Range	Çalışma Gerilimi Operating Voltage	Kontakt Sayısı Number Of Contacts
RZ1A1B30S-25	Bırakmada Gecikme / Delay Off	3 - 30 san/sec	24V AC/DC - 220V AC	1 CO
RZ1A1B60S-25	Bırakmada Gecikme / Delay Off	6 - 60 san/sec	24V AC/DC - 220V AC	1 CO
RZ1A1A03M-1	Çekmede Gecikme / Delay On	0.3 - 3 dak/min	12V AC/DC	1 CO
RZ1A1A03M-25	Çekmede Gecikme / Delay On	0.3 - 3 dak/min	24V AC/DC - 220V AC	1 CO
RZ1A1A03S-1	Çekmede Gecikme / Delay On	0.3 - 3 san/sec	12V AC/DC	1 CO
RZ1A1A03S-25	Çekmede Gecikme / Delay On	0.3 - 3 san/sec	24V AC/DC - 220V AC	1 CO
RZ1A1A06M-1	Çekmede Gecikme / Delay On	0.6 - 6 dak/min	12V AC/DC	1 CO
RZ1A1A06M-25	Çekmede Gecikme / Delay On	0.6 - 6 dak/min	24V AC/DC - 220V AC	1 CO
RZ1A1A06S-1	Çekmede Gecikme / Delay On	0.6 - 6 san/sec	12V AC/DC	1 CO
RZ1A1A06S-25	Çekmede Gecikme / Delay On	0.6 - 6 san/sec	24V AC/DC - 220V AC	1 CO
RZ1A1A12M-1	Çekmede Gecikme / Delay On	1.2 - 12 dak/min	12V AC/DC	1 CO
RZ1A1A12M-25	Çekmede Gecikme / Delay On	1.2 - 12 dak/min	24V AC/DC - 220V AC	1 CO
RZ1A1A12S-1	Çekmede Gecikme / Delay On	1.2 - 12 san/sec	12V AC/DC	1 CO
RZ1A1A12S-25	Çekmede Gecikme / Delay On	1.2 - 12 san/sec	24V AC/DC - 220V AC	1 CO
RZ1A1A30M-1	Çekmede Gecikme / Delay On	3 - 30 dak/min	12V AC/DC	1 CO
RZ1A1A30M-25	Çekmede Gecikme / Delay On	3 - 30 dak/min	24V AC/DC - 220V AC	1 CO
RZ1A1A30S-1	Çekmede Gecikme / Delay On	3 - 30 san/sec	12V AC/DC	1 CO
RZ1A1A30S-25	Çekmede Gecikme / Delay On	3 - 30 san/sec	24V AC/DC - 220V AC	1 CO
RZ1A1A60S-1	Çekmede Gecikme / Delay On	6 - 60 san/sec	12V AC/DC	1 CO
RZ1A1A60S-25	Çekmede Gecikme / Delay On	6 - 60 san/sec	24V AC/DC - 220V AC	1 CO
RZ1A1B03M-1	Bırakmada Gecikme / Delay Off	0.3 - 3 dak/min	12V AC/DC	1 CO
RZ1A1B03M-25	Bırakmada Gecikme / Delay Off	0.3 - 3 dak/min	24V AC/DC - 220V AC	1 CO
RZ1A1B03S-1	Bırakmada Gecikme / Delay Off	0.3 - 3 san/sec	12V AC/DC	1 CO
RZ1A1B03S-25	Bırakmada Gecikme / Delay Off	0.3 - 3 san/sec	24V AC/DC - 220V AC	1 CO
RZ1A1B06M-1	Bırakmada Gecikme / Delay Off	0.6 - 6 dak/min	12V AC/DC	1 CO
RZ1A1B06M-25	Bırakmada Gecikme / Delay Off	0.6 - 6 dak/min	24V AC/DC - 220V AC	1 CO
RZ1A1B06S-1	Bırakmada Gecikme / Delay Off	0.6 - 6 san/sec	12V AC/DC	1 CO
RZ1A1B06S-25	Bırakmada Gecikme / Delay Off	0.6 - 6 san/sec	24V AC/DC - 220V AC	1 CO
RZ1A1B12M-1	Bırakmada Gecikme / Delay Off	1.2 - 12 dak/min	12V AC/DC	1 CO
RZ1A1B12M-25	Bırakmada Gecikme / Delay Off	1.2 - 12 dak/min	24V AC/DC - 220V AC	1 CO
RZ1A1B12S-1	Bırakmada Gecikme / Delay Off	1.2 - 12 san/sec	12V AC/DC	1 CO
RZ1A1B12S-25	Bırakmada Gecikme / Delay Off	1.2 - 12 san/sec	24V AC/DC - 220V AC	1 CO
RZ1A1B30M-1	Bırakmada Gecikme / Delay Off	3 - 30 dak/min	12V AC/DC	1 CO
RZ1A1B30M-25	Bırakmada Gecikme / Delay Off	3 - 30 dak/min	24V AC/DC - 220V AC	1 CO
RZ1A1B30S-1	Bırakmada Gecikme / Delay Off	3 - 30 san/sec	12V AC/DC	1 CO
RZ1A1B60S-1	Bırakmada Gecikme / Delay Off	6 - 60 san/sec	12V AC/DC	1 CO



RZ1A1A12S-25

Not : Tüm elektronik röleler RS1P08 soketle birlikte kullanılmaktadır.
Note : All electronic relays must be used together with RS1P08 sockets.

Çift Röleli / Double Relay

Ürün Kodu Code	Fonksiyon Function Type	Zaman Aralığı Time Range	Çalışma Gerilimi Operating Voltage	Kontakt Sayısı Number Of Contacts
RZ1A2C03S-1	Çekmede ve Bıramada Gecikme / Delay On & Delay Off	0.3 - 3 san/sec	12V AC/DC	1 CO + 1 NO
RZ1A2C03M-1	Çekmede ve Bıramada Gecikme / Delay On & Delay Off	0.3 - 3 dak/min	12V AC/DC	1 CO + 1 NO
RZ1A2C03M-2	Çekmede ve Bıramada Gecikme / Delay On & Delay Off	0.3 - 3 dak/min	24V AC/DC	1 CO + 1 NO
RZ1A2C03M-5	Çekmede ve Bıramada Gecikme / Delay On & Delay Off	0.3 - 3 dak/min	220V AC	1 CO + 1 NO
RZ1A2C03S-2	Çekmede ve Bıramada Gecikme / Delay On & Delay Off	0.3 - 3 san/sec	24V AC/DC	1 CO + 1 NO
RZ1A2C03S-5	Çekmede ve Bıramada Gecikme / Delay On & Delay Off	0.3 - 3 san/sec	220V AC	1 CO + 1 NO
RZ1A2C06M-1	Çekmede ve Bıramada Gecikme / Delay On & Delay Off	0.6 - 6 dak/min	12V AC/DC	1 CO + 1 NO
RZ1A2C06M-2	Çekmede ve Bıramada Gecikme / Delay On & Delay Off	0.6 - 6 dak/min	24V AC/DC	1 CO + 1 NO
RZ1A2C06M-5	Çekmede ve Bıramada Gecikme / Delay On & Delay Off	0.6 - 6 dak/min	220V AC	1 CO + 1 NO
RZ1A2C06S-1	Çekmede ve Bıramada Gecikme / Delay On & Delay Off	0.6 - 6 san/sec	12V AC/DC	1 CO + 1 NO
RZ1A2C06S-2	Çekmede ve Bıramada Gecikme / Delay On & Delay Off	0.6 - 6 san/sec	24V AC/DC	1 CO + 1 NO
RZ1A2C06S-5	Çekmede ve Bıramada Gecikme / Delay On & Delay Off	0.6 - 6 san/sec	220V AC	1 CO + 1 NO
RZ1A2C12M-1	Çekmede ve Bıramada Gecikme / Delay On & Delay Off	1.2 - 12 dak/min	12V AC/DC	1 CO + 1 NO
RZ1A2C12M-2	Çekmede ve Bıramada Gecikme / Delay On & Delay Off	1.2 - 12 dak/min	24V AC/DC	1 CO + 1 NO
RZ1A2C12M-5	Çekmede ve Bıramada Gecikme / Delay On & Delay Off	1.2 - 12 dak/min	220V AC	1 CO + 1 NO
RZ1A2C12S-1	Çekmede ve Bıramada Gecikme / Delay On & Delay Off	1.2 - 12 san/sec	12V AC/DC	1 CO + 1 NO
RZ1A2C12S-2	Çekmede ve Bıramada Gecikme / Delay On & Delay Off	1.2 - 12 san/sec	24V AC/DC	1 CO + 1 NO
RZ1A2C12S-5	Çekmede ve Bıramada Gecikme / Delay On & Delay Off	1.2 - 12 san/sec	220V AC	1 CO + 1 NO
RZ1A2C30M-1	Çekmede ve Bıramada Gecikme / Delay On & Delay Off	3 - 30 dak/min	12V AC/DC	1 CO + 1 NO
RZ1A2C30M-2	Çekmede ve Bıramada Gecikme / Delay On & Delay Off	3 - 30 dak/min	24V AC/DC	1 CO + 1 NO
RZ1A2C30M-5	Çekmede ve Bıramada Gecikme / Delay On & Delay Off	3 - 30 dak/min	220V AC	1 CO + 1 NO
RZ1A2C30S-1	Çekmede ve Bıramada Gecikme / Delay On & Delay Off	3 - 30 san/sec	12V AC/DC	1 CO + 1 NO
RZ1A2C30S-2	Çekmede ve Bıramada Gecikme / Delay On & Delay Off	3 - 30 san/sec	24V AC/DC	1 CO + 1 NO
RZ1A2C30S-5	Çekmede ve Bıramada Gecikme / Delay On & Delay Off	3 - 30 san/sec	220V AC	1 CO + 1 NO
RZ1A2C60S-1	Çekmede ve Bıramada Gecikme / Delay On & Delay Off	6 - 60 san/sec	12V AC/DC	1 CO + 1 NO
RZ1A2C60S-2	Çekmede ve Bıramada Gecikme / Delay On & Delay Off	6 - 60 san/sec	24V AC/DC	1 CO + 1 NO
RZ1A2C60S-5	Çekmede ve Bıramada Gecikme / Delay On & Delay Off	6 - 60 san/sec	220V AC	1 CO + 1 NO

Not : Tüm elektronik röleler RS1P08 soketle birlikte kullanılmaktadır.
Note : All electronic relays must be used together with RS1P08 sockets.



RZ1A2C06S-2

Analog Zaman Rölesi Çap 22 mm / Analogue Time Relays 22 mm

Ürün Kodu Code	Fonksiyon Function	Zaman Aralığı Time Range	Çalışma Gerilimi Operating Voltage	Kontakt Sayısı Number of Contact	Kutu Adedi Box/Pcs
RZ3A1A30S3	Çekmede Gecikme / Delay On	0,1-30 sec	10-30V DC	PNP Transistör Çıkış / Transistor Output	1
RZ3A1A60S3	Çekmede Gecikme / Delay On	0,1-60 sec	10-30V DC	PNP Transistör Çıkış / Transistor Output	1



RZ3A1A60S3



RZ3A1A30S3

RZ1D Serisi Dijital Zaman Röleleri

- Çok fonksiyonlu
- 3 farklı zaman modu ile 0.1 sn ile 99.59 sn arasında ayar yapabilmeye imkanı
- Kolay programlama özelliği
- Start girişini takip LED'i
- Ön panelden start özelliği
- Set değerlerini çalışma esnasında ekranda görme imkanı
- 1/1000 hassasiyet
- 4 dijitalik display
- t1 ve t2 sürelerini ayrı ayrı set edebilme imkanı
- Klips ile panel montajı veya soket ile 35 mm'lik roya montaj

Teknik Bilgiler

Mekanik Ömür	: 10.000.000 açma-kapama min.
Elektriksel Ömür	: 100.000 açma-kapama min.
Çalışma Sıcaklığı	: -5/+40 °C
Koruma Sınıfı	: IP30
Çalışma Sıklığı	: 6000 açma-kapama/saat (yüküzsüz)
Çalışma Gerilimi	: 12-24 V AC/DC, 220 V AC
Nominal Kontak Akımı	: 2 A
Maksimum Gerilim	: 250 V AC
Maksimum Kontak Gücü	: 500 VA
Çalışma Frekansı	: 50-60 Hz
Çalışma Gücü	: 2 W
Hassasiyet	: ± %0.1
Standart Kontak Malzemesi	: AgNi
Ağırlık	: 52±3 gr.



RZ1D Series Digital Time Relays

- Multifunctional
- Feature make an adjustment between 0,1 second and 99,59 hours with 3 different time modes
- Easily programmable
- Follow up the start input, output and time mode with LED's
- Start possibility from control panel
- Follow up the set values on screen
- 1/1000 sensitivity
- 4 digits display
- Feature to set the time of t1 and t2 separately
- Panel assembly with clips or 35 mm. rail assembly with socket

Technical Information

Mechanical Life	: 10.000.000 operations min.
Electrical Life	: 100.000 operations min.
Operating Temperature	: -5/+40 °C
Protection Degree	: IP30
Operating Frequency	: 6000 operations/hour (without load)
Rated Operating Voltage (Ue)	: 12-24 V AC/DC, 220 V AC
Rated Operating Current (Ie)	: 2 A
Max. Voltage	: 250 V AC
Max. Contact Power	: 500 VA
Operating Frequency	: 50-60 Hz
Operating Power	: AC 2 VA max./DC 2 W max.
Repeat Sensitivity	: ± % 0.1
Standard Contact Material	: AgNi
Weight	: 52 ± 3 gr.





RZ1D1
Dijital Zaman Rölesi
Digital Time Relay

Ürün Kodu Code	Çalışma Gerilimi Operating Voltage	Kontakt Sayısı Number of Contacts	Fonksiyon Function
RZ1D1S-1	12 V AC/DC	1DK / 1CO	A,B,F1,F2,S1,S2,S3,S4,P
RZ1D1S-2	24 V AC/DC	1DK / 1CO	A,B,F1,F2,S1,S2,S3,S4,P
RZ1D1S-5	220 V AC	1DK / 1CO	A,B,F1,F2,S1,S2,S3,S4,P
RZ1D1B-1	12 V AC/DC	1DK / 1CO	A,B,F1,F2,S1,S2,S3,S4,I,P
RZ1D1B-2	24 V AC/DC	1DK / 1CO	A,B,F1,F2,S1,S2,S3,S4,I,P
RZ1D1B-5	220 V AC	1DK / 1CO	A,B,F1,F2,S1,S2,S3,S4,I,P
RZ1D1R-1	12 V AC/DC	1DK / 1CO	A,B,F1,F2,S1,S2,S3,S4,R,P
RZ1D1R-2	24 V AC/DC	1DK / 1CO	A,B,F1,F2,S1,S2,S3,S4,R,P
RZ1D1R-5	220 V AC	1DK / 1CO	A,B,F1,F2,S1,S2,S3,S4,R,P

FONKSİYONLAR / FUNCTIONS

A : Çekmede gecikme / Delay on

Besleme / Supply

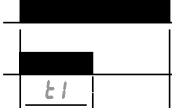


Çıkış / Output

Zaman rölesi enerjilenince; zaman saymaya başlar ve ayarlanan t_1 süresi sonunda kontağını çeker, çıkış konumu değişir.
As the time relay is energized, time starts to cycle and at the end of the adjusted t_1 time pulls its contact, output position changes.

B : Bırakmada gecikme / Delay off

Besleme / Supply



Çıkış / Output

Zaman rölesi enerjilenince; kontağını çeker, çıkış konumu değişir ve ayarlanan t_1 süresi sonunda bırakır.
As the time relay is energized pulls its contact, output position changes and releases at the end of the adjusted t_1 time.

F1: Çekmede gecikmeli flaşör / Flasher with delay on energy

Besleme / Supply



Çıkış / Output

Zaman rölesi enerjilenince; ayarlanan t_1 süresi sonunda kontağını çeker, çıkış konumu değişir ve ayarlanan t_2 süresi sonunda bırakır; enerjili kaldığı süre boyunca bu işlemi tekrarlar. t_1 ve t_2 süreleri birbirinden ayrı olarak istenilen değerlere ayarlanabilir.
As the time relay is energized, pulls its contact at the end of the adjusted t_1 time, output position changes and releases at the end of the adjusted t_2 time. It repeats this process throughout it remains energized. t_1 and t_2 times are adjusted for requested values.

F2: Bırakmada gecikmeli flaşör / Delay off

Besleme / Supply



Çıkış / Output

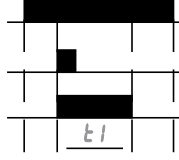
Zaman rölesi enerjilendiğinde; kontağını çeker, ayarlanan t_1 süresi sonunda bırakır ve ayarlanan t_2 süresi sonunda; tekrar çeker; enerjili kaldığı süre boyunca bu işlemi tekrarlar. t_1 ve t_2 süreleri birbirinden ayrı olarak istenilen değerlere ayarlanabilir.
As the time relay is energized, pulls its contact, releases at the end of the adjusted t_1 time, and repulls at the end of the adjusted t_2 time. It repeats this process throughout it remains energized. t_1 and t_2 times are adjusted for requested values.

S1: Start girişi ile bırakmada gecikme / Timing on energy with start input

Besleme / Supply

Start / Start

Çıkış / Output



Zaman rölesi enerjilendiğinde; kontağında bir değişiklik olmaz. Start girişi verildiğinde röle kontağını çeker, ayarlanan t_1 süresi sonunda bırakır. Start girişinin kesilmesi rölenin çalışmasını etkilemez, ancak rölenin tekrar çalışabilmesi için ayarlanan süre sonunda start girişinin yeniden verilmesi gerekir.

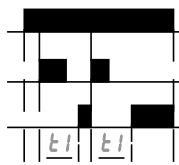
As the time relay is energized, no alteration occurs on its contact. As start input is applied, relay pulls its contact and releases at the end of the adjusted t_1 time. Disconnecting start input does not effect the operation of the relay but in order to reoperate the relay, start input should be applied again at the end of the adjusted time.

S2: Start girişi ile çekmede gecikme / Delay on energy with start input

Besleme / Supply

Start / Start

Start / Start

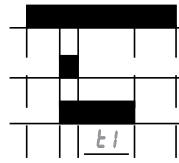


Zaman rölesi enerjilendiğinde; kontağında bir değişiklik olmaz. Start girişi verildiğinde; röle ayarlanan t_1 süresi sonunda kontağını çeker çıkış konumu değişir. Start girişinin kesilmesi rölenin çalışmasını etkilemez, ancak rölenin tekrar çalışabilmesi için ayarlanan süre sonunda start girişinin yeniden verilmesi gerekir.

As the time relay is energized, no alteration occurs on its contact. As start input is applied, relay pulls its contact, output position changes and it releases at the end of the adjusted t_1 time. Disconnecting start input does not effect the operation of the relay but in order to reoperate the relay, start input should be applied again at the end of the adjusted time.

S3: Start girişinin kesilmesi ile bırakmada gecikme / Timing on energy with start input break

Besleme / Supply



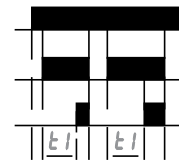
Zaman rölesi enerjilendiğinde; kontağında bir değişiklik olmaz. Start girişi verildiğinde; röle kontağını çeker, çıkış konumu değişir ve startın kesilmesinden itibaren ayarlanan t_1 süresi sonunda bırakır. Start girişinin kesilmesi rölenin çalışmasını etkilemez, ancak rölenin tekrar çalışabilmesi için ayarlanan süre sonunda start girişinin yeniden verilir kesilmesi gerekir.

As the time relay is energized, no alteration occurs on its contact. As start input is applied, relay pulls its contact, output position changes and it releases at the end of the adjusted t_1 time. As from disconnecting start. Disconnecting start input does not effect the operation of the relay but in order to reoperate the relay, start input should be applied again and disconnected at the end of the adjusted time.

S4: Start girişi ile çekmede gecikme (Start girişine bağlı) / Delay on energy with start input (Start input connection)

Besleme / Supply

Çıkış / Output



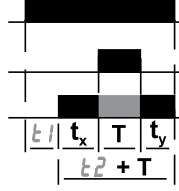
Zaman rölesi enerjilendiğinde; kontağında bir değişiklik olmaz. Start girişi verildiğinde; röle kontağını ayarlanan t_1 süresi sonunda çeker, çıkış konumu değişir ve bu durum startın kesilmesine kadar devam eder. Start girişi kesildiğinde röle kontağını bırakır, çıkış konumunda değişir. Startın tekrar verilmesiyle röle yeniden çalışır. Bu fonksiyonlu çalışması tamamen start girişinin verilip kesilmesine bağlıdır.

As the time relay is energized, no alteration occurs on its contact. As start input is applied, relay pulls its contact at the end of t_1 time and output position changes and this situation goes on till disconnecting start, as start input is disconnected. The relay releases its contact, output position changes. As start is applied again, the relay reoperates. The functional operation exactly depends on applying and disconnecting of start.

I: Bekletme (İnhibit) / Waiting (Inhibit)

Besleme / Supply

İnhibit / Inhibit



Zaman rölesi çıkış konumunu korurken, dışarıdan girilen T süresi kadar yine aynı konumunu devam ettirir, fakat bu süreyi ayarlanan sürenin dışında tutar. Bu özellik sayesinde tüm modlarda zaman eklenebilir.

As the time relay keeps its output position, it keeps up its same position as T time entered from outside but the relay keeps this time out of the adjusted time. The time can be added in all modes through this specification.

P: Ön panelden start imkanı / Start possibility from front panel

Besleme / Supply

Start / Start

Çıkış / Output



Tüm modlarda ve zamanlarda ön panelden start verebilme imkanı sağlar.

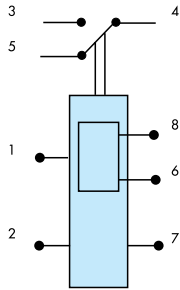
It enables start possibility from front panel in all modes and time.

R: Rezerv / Reserve

Rezerv özelliği ile tüm fonksiyonlarda enerji kesilip geldiğinde kaldığı zamandan devam eder.

Continues from remained time as electricity cuts off during operating process with reserve feature.

BAĞLANTI UÇLARI VE İÇ ŞEMA / TERMINAL MARKINGS AND INTERNAL LAYOUT



2-7 : Besleme / Supply

1-6 : İnhibit girişi / Inhibit input

1-8 : Start girişi / Start input

3-4-5 : Zamana bağlı çıkış kontaktları / Timed relay output

Not: Dijital zaman röleleri RS1P08 tipi röle soketiyle kullanıma uygundur.

Note: Digital time relays can be used with RS1P08 type sockets.

MONTAJ ŞEKLİ VE BOYUTLAR (mm) / MOUNTING AND DIMENSIONS (mm)

Standart boyut 36x36x72 mm.

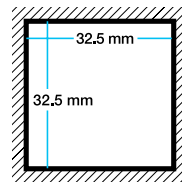
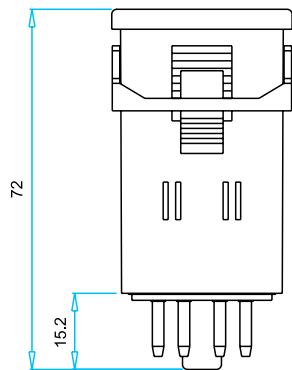
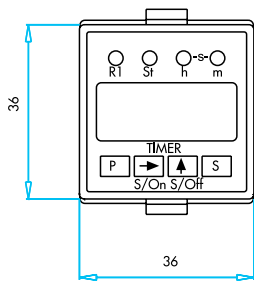
Özel adaptörü ile 48x48x72 mm.

Standard size 36x36x72 mm.

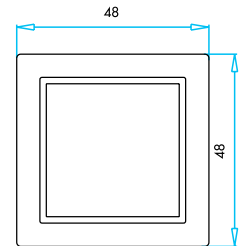
With special adapter 48x48x72 mm.

Özel klipsi ile panel montajı veya 8 pinli soket ile taban montajı.

Panel mounted by special elip or base mounting with 8 pin socket.



Montaj yuvası
Mounting hole



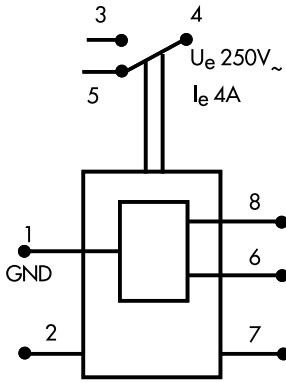
Adaptör
Adapter



RZ1D1C-5
Dijital Sayıcı
Digital Counter

Ürün Kodu	Çalışma Gerilimi	Kontakt Sayısı	Sayma Girişi	Reset Girişi
Code	Operating Voltage	Number of Contacts	Counter Entry	Reset Entry
RZ1D1C-5	220/230 V AC	1DK / 1CO	12-30 V DC Pals.	12-30 V DC Pals.

BAĞLANTI UÇLARI VE İÇ ŞEMA / TERMINAL MARKINGS AND INTERNAL LAYOUT



1-8 Sayma Girişi / Counter Entry
(12-30V DC lik Puls) / (12-30 V DC Pulse)

1-6 Reset Girişi (Reset Entry)
(12-30V DC lik Puls min 10 ms)
(12-30 V DC Pulse min 10 ms)
2-7 220V AC

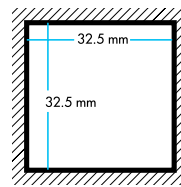
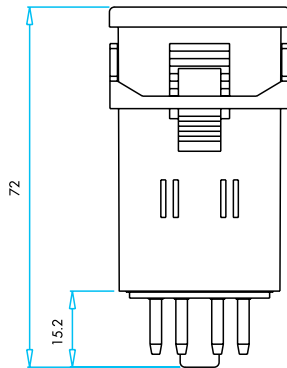
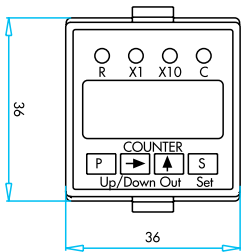
Not : Dijital sayıcı RS1P08 tipi röle soketiyle kullanıma uygundur.

Note : Digital counter can be used with RS1P08 type sockets.

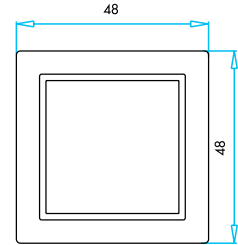
MONTAJ ŞEKLİ VE BOYUTLAR (mm) / MOUNTING AND DIMENSIONS (mm)

Standart boyut 36x36x80 mm.
Özel adaptörü ile 48x48x80 mm.
Standard size 36x36x80 mm.
With special adapter 48x48x80 mm.

Özel klipsi ile panel montajı veya 8 pinli soket ile taban montajı.
Panel mounted by special clip or base mounting with 8 pin socket.



Montaj yuvası
Mounting hole



Adaptör
Adapter

RD Serisi Dijital Panelmetreler

- Minimum ve maksimum değerleri set edebilme imkanı
- Çıkış kontağını 0-99,9 sn arasında geciktirebilme özelliği
- Şifre fonksiyonu sayesinde set edilen değerlerin korunması
- Set değerlerini çalışma esnasında ekranda görme imkanı
- Minimum ve maksimum değerleri set edebilme imkanı
- Çıkış kontağını 0-99,9 sn arasında geciktirebilme özelliği
- Şifre fonksiyonu sayesinde set edilen değerlerin korunması
- Set değerlerini çalışma esnasında ekranda görme imkanı

Teknik Bilgiler

Mekanik Ömür	: 10.000.000 açma-kapama min.
Elektriksel Ömür	: 100.000 açma-kapama min.
Çalışma Sıcaklığı	: -5/+40 °C
Koruma Sınıfı	: IP30
Çalışma Gerilimi	: 220/230 V AC
Nominal Kontak Akımı	: 3 A
Maksimum Gerilim	: 250 V AC
Maksimum Kontak Gücü	: 750 VA
Çalışma Frekansı	: 50-60 Hz
Çalışma Gücü	: maks. 2 W
Röle Açma Gecikmesi dt	: 0-99,9 sn.
Akım Trafosu Çevirme Oranı	: .../5 A
Standart Kontak Malzemesi	: AgNi
Standart	



RD Series Digital Panelmeters

- Feature to set minimum and maximum values
- Feature to delay output contact between 99,9 seconds
- Protection of set values with assistance of password function
- Follow up the set values on screen
- Panel assembly with special flexible connection clip or 35 mm rail assembly with 8 pin socket
- Pin connection reducing machine stop time to a minimum by failures
- Small volume with spare function from panel dimensions
- Status follow up possibility with powerful and aesthetic LED's
- 3 digit display

Technical Information

Mechanical Life	: 10.000.000 operations min.
Electrical Life	: 100.000 operations min.
Operating Temperature	: -5/+40 °C
Protection Degree	: IP30
Rated Operating Voltage Ue	: 220/230 V AC
Rated Operating Current Ie	: 3 A
Max. Voltage	: 250 V AC
Max. Contact Power	: 750 VA
Operating Frequency	: 50-60 Hz
Operating Power	: max. 2 W
Relay Switching Delay dt	: 0-99,9 sec
Current Transformer Reversion Ratio	: .../5 A
Standard Contact Material	: AgNi
Standard	





RDH1A

Dijital Frekansmetre / Digital Frequencymeter

Ürün Kodu Code	Çalışma Gerilimi Operating Voltage	Kontak Sayısı Number of Contacts	Ölçme Girişi Measuring Input
RDH1A	220/230 V AC	1DK / 1C0	100...250 V AC/30-70 Hz



RDV1A

Dijital Voltmetre / Digital Voltmeter

Ürün Kodu Code	Çalışma Gerilimi Operating Voltage	Kontak Sayısı Number of Contacts	Ölçme Girişi Measuring Input
RDV1A	220/230 V AC	1DK / 1C0	0...600 V AC

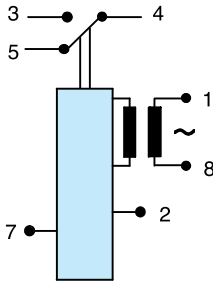


RDA1A

Dijital Ampermetre / Digital Ammeter

Ürün Kodu Code	Çalışma Gerilimi Operating Voltage	Kontak Sayısı Number of Contacts	Ölçme Girişi Measuring Input
RDA1A	220/230 V AC	1DK / 1C0	0...5 A

BAĞLANTI UÇLARI VE İÇ ŞEMA / TERMINAL MARKINGS AND INTERNAL LAYOUT



2-7: Besleme (220 V AC) / Supply (220 V AC)

3-4: Çıkış kontaktları / Relay output

1-8: Ölçme girişi / Measuring input

Not : Dijital panelmetreler RS1P08 tipi röle soketiyle kullanıma uygundur.

Note : Digital panelmeters can be used with RS1P08 type sockets.

MONTAJ ŞEKLİ VE BOYUTLAR (mm) / MOUNTING AND DIMENSIONS (mm)

Standart boyut 36x36x72 mm.

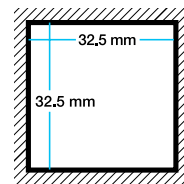
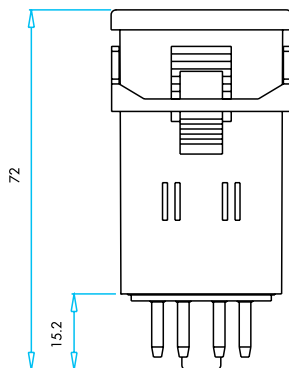
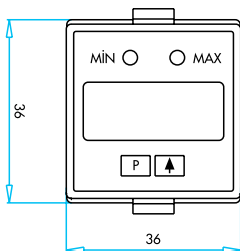
Özel adaptörü ile 48x48x72 mm.

Standard size 36x36x72 mm.

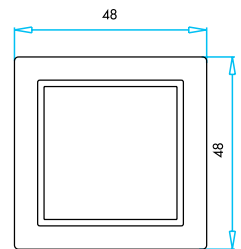
With special adapter 48x48x72 mm.

Özel klipsi ile panel montajı veya 8 pinli soket ile taban montajı.

Panel mounted by special elip or base mounting with 8 pin socket.



Montaj yuvası
Mounting hole



Adaptör
Adapter

RAM Serisi Motor (Faz) Koruma Rölesi

- Faz eksikliğine karşı gecikmesiz olarak koruma
- Faz sırası koruması
- Fazlar arasındaki ± 18 gerilim dengesizliğine karşı koruma
- Güçlü ve estetik uyarı LED'i ile kontrol kolaylığı
- Pano boyutlarından tasarruf ettiren küçük hacim
- Klips ile panel montajı veya soket ile 35 mm'lik raya montaj
- Arıza anlarında makina durma zamanını minimuma indiren pinli bağlantı

Teknik Bilgiler

Mekanik Ömür	: 1.000.000 açma-kapama min.
Elektriksel Ömür	: 100.000 açma-kapama min.
Çalışma Sıcaklığı	: -5/+40 °C
Koruma Sınıfı	: IP30
Çalışma Gerilimi	: 3x380 V AC
Nominal Kontak Akımı	: 5 A
Maksimum Gerilim	: 250 V AC
Maksimum Kontak Gücü	: 1250 VA
Çalışma Frekansı	: 50-60 Hz
Çalışma Gücü	: maks. 2 W
Gerilim Değişimi	: (0.85-1.1)* Un
Standart Kontak Malzemesi	: AgNi
Ağırlık	: 60±3 gr.
Standart	



RAM Series Motor (Phase) Protection Relay

- Protection without delay against lack of phase
- Protection line of phase
- Protection against ± 18 voltage imbalance between phases
- Status follow up possibility with powerful and aesthetic LED's
- Small volume with spare function from panel dimensions
- Panel assembly with special flexible connection clip or 35 mm rail assembly with 8 pin socket
- Pin connection reducing machine stop time to minimum by failures

Technical Information

Mechanical Life	: 1.000.000 operations min.
Electrical Life	: 100.000 operations min.
Operating Temperature	: -5/+40 °C
Protection Degree	: IP30
Operating Voltage	: 3x380 V AC
Nominal Contact Current	: 5 A
Maximum Voltage	: 250 V AC
Maximum Contact Power	: 1250 VA
Operating Frequency	: 50-60 Hz
Operating Power	: max. 2 W
Voltage Range	: (0.85-1.1)* Un
Standard Contact Material	: AgNi
Weight	: 60±3 gr.
Standard	





RAM1S

Motor (Faz) Koruma Rölesi / Motor (Phase) Protection Relay

Ürün Kodu	Çalışma Gerilimi	Kontakt Sayısı
Code	Operating Voltage	Number of Contacts
RAM1S	3 x 380 V AC	1DK / 1C0

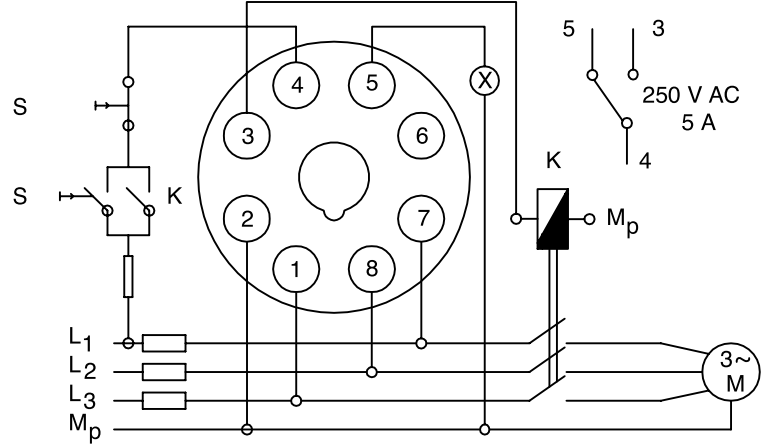
BAĞLANTI UÇLARI VE İÇ ŞEMA / TERMINAL MARKINGS AND INTERNAL LAYOUT

1-2-8-7: Besleme / Supply

3-4-5: Çıkış kontaktları / Relay output

Not : Motor (faz) koruma rölesi RS1P08 tipi röle soketiyle kullanıma uygundur.

Note : Motor (phase) protection relay can be used with RS1P08 type sockets.



MONTAJ ŞEKLİ VE BOYUTLAR (mm) / MOUNTING AND DIMENSIONS (mm)

Standart boyut 36x36x72 mm.

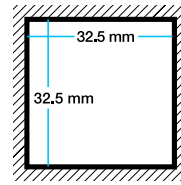
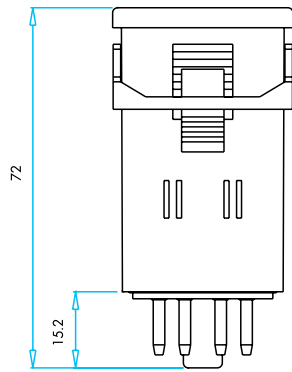
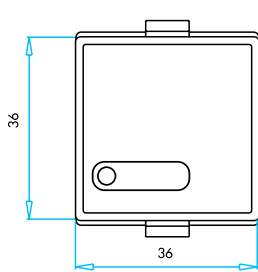
Özel adaptörü ile 48x48x72 mm.

Standard size 36x36x72 mm.

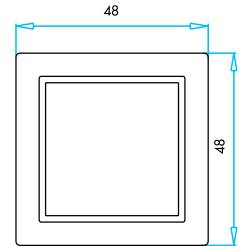
With special adapter 48x48x72 mm.

Özel klipsi ile panel montajı veya 8 pinli soket ile taban montajı.

Panel mounted by special elip or base mounting with 8 pin socket.



Montaj yuvası
Mounting hole



Adaptör
Adapter



ECKR Elektrikli Cihazları Koruma Röleleri

- Elektrik kesintileri sonrasında yaşanan voltaj değişikliklerine karşı koruma
- Yüksek enerji piklerine karşı koruma
- Düşük (<150V) ve Yüksek (>260V) gerilim seviyelerine karşı koruma
- Ayarlanabilir açılış gecikmesi (10-99 sn)
- 2 koruma modu
- Çıkış ve koruma modu takip ledleri
- 3 dijital display (ECKR1D)
- 35 mm'lik raya montaj edilebilir

Teknik Bilgiler

Mekanik Ömür	: 500.000
Elektronik Ömür	: 10.000
Çalışma Sıcaklığı	: -5/+40 °C
Koruma Sınıfı	: IP 20
Çalışma Gerilimi	: 150-260V AC
Nominal Kontakt Akımı	: 40 A
Minimum, Maksimum Gerilim	: 150-260V AC
Maksimum Kontakt Gücü	: 10.500 VA
Çalışma Frekansı	: 50 Hz
Çalışma Gücü	: 2 W
Maksimum Peak Akım	: 4500 A
Maksimum Peak Gerilim	: 6000 V
Ağırlık	: ECKR1D 147±5 gr. / ECKR1A 140±5 gr.
Cevaplama Süresi	: 8 - 20 µs
Clamping Gerilim	: 775 V
Clamping Akım	: Ip 50 Amp.
Koruma Kapasitesi	: 125 J (joules)
Standart	: TS EN 60255



ECKR Electrical Device Protection Relay

- Protection against voltage changes after power cuts.
- Protection against high energy peaks.
- Protection against Low (<150V) and High (>260V) voltage levels.
- Adjustable operation delay (10-99 sec.)
- 2 protection modes
- With LED display for output and protection mode
- 3 digit display (ECKR1D)
- Mountable to 35 mm rail

Technical Information

Mechanical Life	: 500.000
Electrical Life	: 10.000
Operating Temperature	: -5/+40 °C
Protection Degree	: IP 20
Operating Voltage	: 150-260V AC
Nominal Contact Current	: 40 A
Minimum, Maximum Voltage	: 150-260V AC
Maximum Contact Power	: 10.500 VA
Operating Frequency	: 50 Hz
Operating Power	: 2W
Maximum Peak Current	: 4500 A
Maximum Peak Voltage	: 6000 V
Weight	: ECKR1D 147±5 gr. / ECKR1A 140±5 gr.
Response Time	: 8 - 20 µs
Clamping Voltage	: 775 V
Clamping Current	: Ip 50 Amp.
Protection Capacity	: 125 J (joules)
Standard	: TS EN 60255



ECKR Elektrikli Cihazları Koruma Röleleri

Electrical Device Protection Relay

Ürün Kodu Code	Özellik Features	Nominal Gerilim Nominal Voltage	Kutu Adedi Box/Pcs
ECKR1A	Analog Analogue	220V AC	1
ECKR1D	Dijital (Gerilim göstergeli) Digital (With voltage display)	220V AC	1



ECKR1D



ECKR1A

Uygulama Şeması

Application Scheme

