

Vinç Grubu  
Ürünler  
Crane Products

## **PV** Serisi Plastik Vinç Kumanda Kutuları

Genel Özellikler ve Teknik Bilgiler	3
Plastik Vinç Kumanda Kutuları Seçim Tablosu	4
Plastik Vinç Kumanda Kutu Tipleri	5
Boyutlar	6

## **PV** Series Plastic Control Boxes For Crane

General Specifications and Technical Information	3
Plastic Control Boxes Selection Table	4
PV Series Crane Control Boxe Types	5
Dimensions	7

## **PVK** Serisi Plastik Vinç Kumanda Kutuları

Genel Özellikler ve Teknik Bilgiler	7
Plastik Vinç Kumanda Kutu Tipleri	8
Boyutlar	8

## **PVK** Series Plastic Control Boxes For Crane

General Specifications and Technical Information	7
Plastic Control Box Types for Crane Dimensions	8

## **CSM** Serisi Metal Gövdeli, Çapraz Sınır Şalterleri

Genel Özellikler ve Teknik Bilgiler	9
Metal Gövdeli, Çapraz Sınır Şalterler Tipleri	10
Boyutlar	10

## **CSM** Series Cross Limit Switches With Metal Body

General Specifications and Technical Information	9
Cross Limit Switch Types With Metal Body	10
Dimensions	10

## **VT** Serisi Tur Sivici

Genel Özellikler ve Teknik Bilgiler	11
Tur Sivici Seçim Tablosu ve Tipleri	12
Boyutlar	12

## **VT** Series Rotational Limit Switch

General Specifications and Technical Information	11
Rotational Limit Switch Selection Table and Types	12
Dimensions	12



## PV Serisi Plastik Vinç Kumanda Kutuları

- ABS katkılı malzeme sayesinde estetik görünüm, ergonomik kullanım ve yüksek darbe mukavemeti
- Aynı anlarda zıt yönlerde çalışmayı engelleyen mekanik koruma
- Koruma sınıfı yüksek gövde ve etanj butonlar sayesinde çevre şartlarına maksimum dayanım
- Oklu etiketler sayesinde yön tespit kolaylığı
- Tek ve iki kademeli hız fonksiyonları
- Esnek kablo borusu

### Teknik Bilgiler

Çalışma Sıcaklığı : min./maks. °C -5/+85  
Koruma Sınıfı : IP65  
Kablo Ölçüsü : Ø8-Ø17 mm

### Kontakt Bloklar

Mekanik Ömür : 500.000 açma-kapama min. (50 dev/dk)  
Elektriksel Ömür : 100.000 açma-kapama min. (20 dev/dk)  
Çalışma Gerilimi (Ue) : 250 V AC  
Çalışma Akımı (Ie) : 4 A  
Yalıtım Gerilimi Ui : 300 V  
Darbe Dayanım Gerilimi (Uimp) : 2.5 kV  
Kısa Devre Kesme Kap. (Icn) : 1 kA  
İzolasyon Direnci : 10 MΩ min. (500 V DC)  
Kullanım Sınıfı : AC15  
Dielektrik Mukavemeti : 1500 V AC (1 dakika için)  
Bağlantı Kablo Kesiti : 1.5 - 2.5 mm<sup>2</sup>  
Standart : UL 508 TS EN 60947-5-1 VDE0660 IEC 60947-5-1

Kontakt Blok     

## PV Series Plastic Control Boxes For Crane

- Aesthetic look and ergonomic usage with assistance of ABS reinforced material
- Mechanical protection preventing operation in opposite direction at same moment
- Maximum resistance to environment conditions with waterproof body and buttons
- Speed function with 2 grades
- Flexible cable pipe

### Technical Information

Operating Temperature : min./max. °C -5/+85  
Protection Degree : IP65  
Cable Section : Ø8-Ø17 mm

### Contact Blocks

Mechanical Life : 500.000 operations min. (50 cyc/min)  
Electrical Life : 100.000 operations min. (20 cyc/min)  
Operating Voltage (Ue) : 250 V AC  
Operating Current (Ie) : 4 A  
Insulation Voltage (Ui) : 300 V  
Impact Resistance (Uimp) : 2.5 kV  
Short Circuit Breaking Capacity (Icn) : 1 kA  
Insulation Resistance : 10 MΩ min. (500 V DC)  
Utilization Category : AC15  
Dielectric Strength : 1500 V AC (for 1 minute)  
Cable Section : 1.5 - 2.5 mm<sup>2</sup>  
Standard : UL 508 TS EN 60947-5-1 VDE0660 IEC 60947-5-1

Contact Block     

### PV Serisi Plastik Vinç Kumanda Kutuları Seçim Tablosu

PV Series Plastic Control Boxes Selection Table

Seri	Buton Yuva Sayısı	1. Göz Buton Tipi	1. Göz Butonun Kontakt Blok Tipi	Vinç Kumandası Butonların Kontakt Blok Kombinasyonu			
				1. Grup	2. Grup	3. Grup	4. Grup
<b>PV</b>	<b>5</b>	<b>E40</b>	<b>C</b>	<b>2</b>	<b>2</b>		
Series	Number of Button Places	1. Button Type	Contact Block Combination	1. Group	2. Group Contact Block Combination	3. Group	4. Group

**PV** PV Serisi Kumanda Kutusu Sarı-Siyah  
PV Series Control Boxes Yellow-Black

**2** İki Gözlü  
Two Ways

**3** Üç Gözlü  
Three Ways

**4** Dört Gözlü  
Four Ways

**5** Beş Gözlü  
Five Ways

**6** Altı Gözlü  
Six Ways

**7** Yedi Gözlü  
Seven Ways

**8** Sekiz Gözlü  
Eight Ways

**9** Dokuz Gözlü  
Nine Ways

#### Kontakt Blok Tipi

- X** Kontakt Blok Yok  
Without Contact Block
- A** Start  
Start
- B** Stop  
Stop
- C** Start-Stop  
Start-Stop
- D** Start-Start  
Start-Start
- E** Stop-Stop  
Stop-Stop
- F** Stop-Stop-Stop  
Stop-Stop-Stop
- G** Start-Start-Start  
Start-Start-Start

**Göç Kalıptan Kapalı**  
Blanked Space in Mould

**T1** Tıpa ve Somun  
Stopper and Nut

**M** Mantar Ø 40 mm  
Mushroom Ø 40 mm

**AA20** Anahtarlı, 2 Pozisyonlu (0-1)  
Key Operated, 2 Position (0-1)

**S20** Seçici, 2 Pozisyonlu (0-1)  
Selector Switch, 2 Position (0-1)

**E30** Acil Stop, Silindirik Kafalı Ø 30 mm  
Emergency Stop, Cylindrical Head Ø 30 mm

**E40** Acil Stop Ø 40 mm  
Emergency Stop Ø 40 mm

#### Kontakt Blok Kombinasyonu Bir Kademeli Fonksiyon

Contact Block Combination Single Speed

**1** Start Kontakt Blok  
Start Kontakt Blok  
Start Kontakt Blok

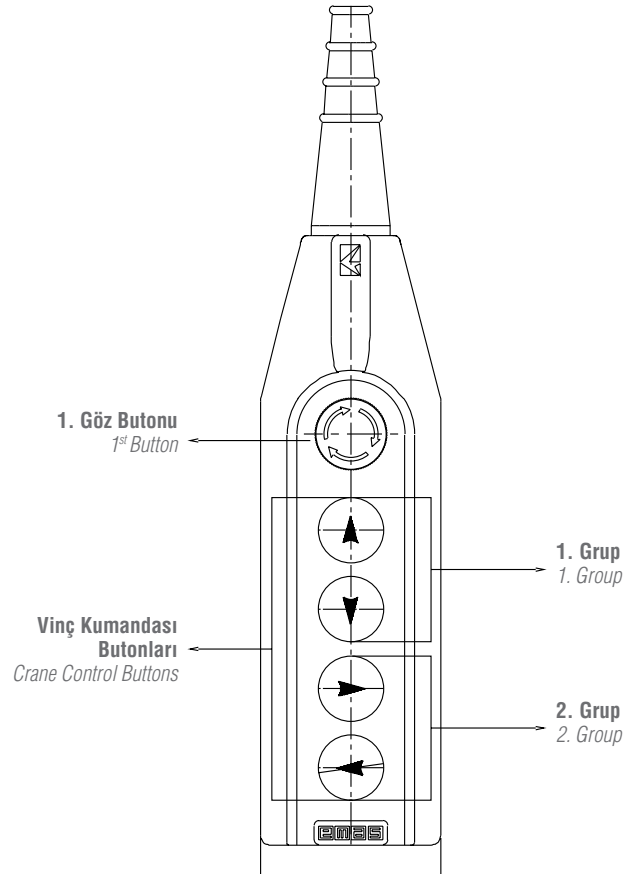
**2** Start Kontakt Blok+Stop Kontakt Blok  
Start Kontakt Blok+Stop Kontakt Blok  
Start Kontakt Blok+Stop Kontakt Blok

#### İki Kademeli Fonksiyon

Double Speed

**3** Start Kontakt Blok+Start Kontakt Blok  
Start Kontakt Blok+Start Kontakt Blok  
Start Kontakt Blok+Start Kontakt Blok

**4** Start Kontakt Blok+Start Kontakt Blok+Stop Kontakt Blok  
Start Kontakt Blok+Start Kontakt Blok+Stop Kontakt Blok  
Start Kontakt Blok+Start Kontakt Blok+Stop Kontakt Blok



### PV Serisi Plastik Vinç Kumanda Kutuları

#### PV Series Plastic Control Boxes for Crane



PV3E30B4



PV5E30B22



PV7E30B444



PV9E30B2222



PV9E30B222AA20

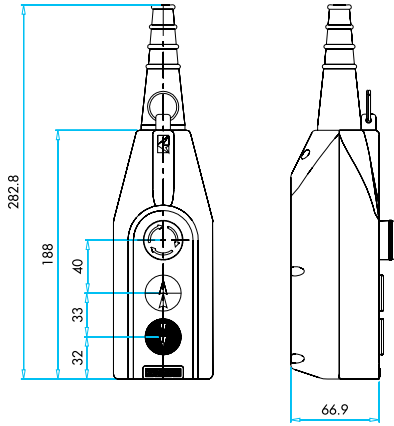
Ürün Kodu Code	Buton Yuva Sayısı Number of Holes	1. Göz Butonu 1 <sup>st</sup> Button	1. Göz Butonu Kontakt Tipi 1 <sup>st</sup> Button Contact Type	Bir Kademeli Single Speed				İki Kademeli Double Speed			
				1.Grup 1.Group	2.Grup 2.Group	3.Grup 3.Group	4.Grup 4.Group	1.Grup 1.Group	2.Grup 2.Group	3.Grup 3.Group	4.Grup 4.Group
PV3E30B2	3	Ø 30 mm Acil Stop Butonu Ø 30 mm Emergency Stop Button	1 NK / 1 NC	√	-	-	-	-	-	-	-
PV3E30B4	3	Ø 30 mm Acil Stop Butonu Ø 30 mm Emergency Stop Button	1 NK / 1 NC	-	-	-	-	√	-	-	-
PV3T1X2	3	Tıpa ve Somun Stopper and Nut	-	√	-	-	-	-	-	-	-
PV3T1X4	3	Tıpa ve Somun Stopper and Nut	-	-	-	-	-	√	-	-	-
PV5E30B22	5	Ø 30 mm Acil Stop Butonu Ø 30 mm Emergency Stop Button	1 NK / 1 NC	√	√	-	-	-	-	-	-
PV5E30B42	5	Ø 30 mm Acil Stop Butonu Ø 30 mm Emergency Stop Button	1 NK / 1 NC	-	√	-	-	√	-	-	-
PV5E30B44	5	Ø 30 mm Acil Stop Butonu Ø 30 mm Emergency Stop Button	1 NK / 1 NC	-	-	-	-	√	√	-	-
PV5T1X22	5	Tıpa ve Somun Stopper and Nut	-	√	√	-	-	-	-	-	-
PV5T1X42	5	Tıpa ve Somun Stopper and Nut	-	-	√	-	-	√	-	-	-
PV5T1X44	5	Tıpa ve Somun Stopper and Nut	-	-	-	-	-	√	√	-	-
PV7E30B222	7	Ø 30 mm Acil Stop Butonu Ø 30 mm Emergency Stop Button	1 NK / 1 NC	√	√	√	-	-	-	-	-
PV7E30B444	7	Ø 30 mm Acil Stop Butonu Ø 30 mm Emergency Stop Button	1 NK / 1 NC	-	-	-	-	√	√	√	-
PV7T1X222	7	Tıpa ve Somun Stopper and Nut	-	√	√	√	-	-	-	-	-
PV7T1X444	7	Tıpa ve Somun Stopper and Nut	-	-	-	-	-	√	√	√	-
PV9E30B2222	9	Ø 30 mm Acil Stop Butonu Ø 30 mm Emergency Stop Button	1 NK / 1 NC	√	√	√	√	-	-	-	-
PV9E30B4444	9	Ø 30 mm Acil Stop Butonu Ø 30 mm Emergency Stop Button	1 NK / 1 NC	-	-	-	-	√	√	√	√
PV9T1X2222	9	Tıpa ve Somun Stopper and Nut	-	√	√	√	√	-	-	-	-
PV9T1X4444	9	Tıpa ve Somun Stopper and Nut	-	-	-	-	-	√	√	√	√

### PV Serisi Plastik Vinç Kumanda Kutuları Yedekleri

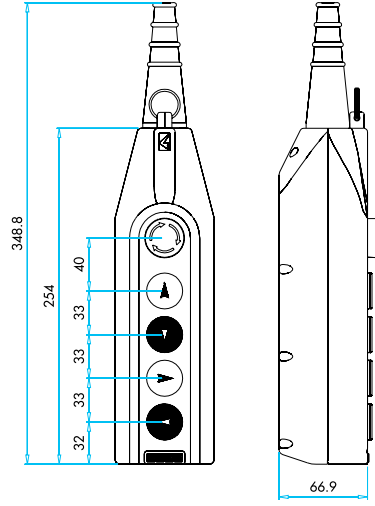
#### Accessories of PV Series Crane Control Boxes

Ürün Kodu Code	Kontakt Yapısı Contact Type	Vinç Kumandası Buton Rengi Crane Control Button Colour	Kademe Fonksiyonu / Speed Function	
			Bir Kademeli Single Speed	İki Kademeli Double Speed
PVB1	1 NA / 1 NO	-	-	-
PVB2	1 NK / 1 NC	-	-	-
PVÇHBD	-	Beyaz / White	-	√
PVÇHSD	-	Siyah / Black	-	√
PVTHBB	-	Beyaz / White	√	-
PVTHSD	-	Siyah / Black	√	-
TIPASOM	-	-	-	-

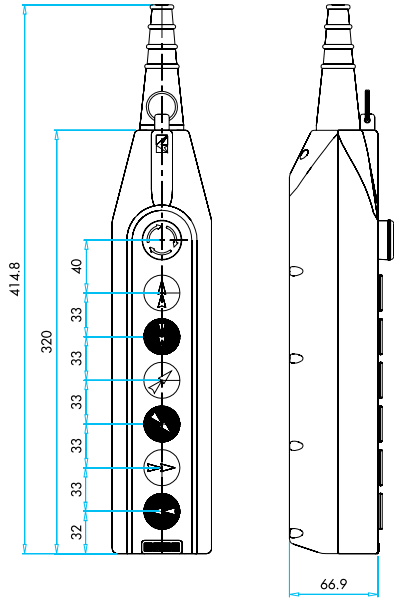
**BOYUTLAR (mm) / DIMENSIONS (mm)**



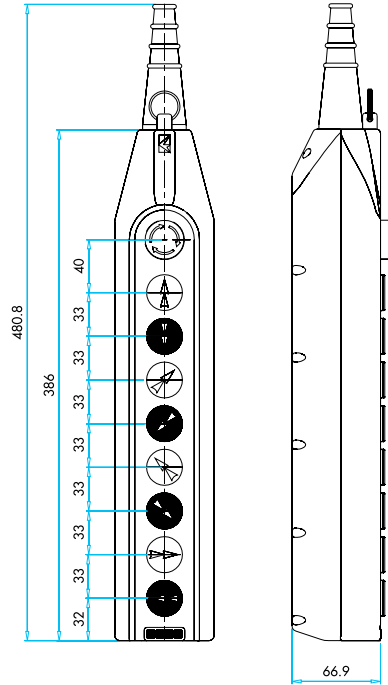
**PV3E**



**PV5E**



**PV7E**



**PV9E**





## PVK Serisi Plastik Vinç Kumanda Kutuları

- Ø22 mm çaplı butonlara uygun
- Cam Elyaf katkılı plastik gövde sayesinde mekanik darbelerle tam dayanım
- Oklu etiketler sayesinde yön tespit kolaylığı
- Koruma sınıfı yüksek gövde ve etanj butonlar sayesinde çevre şartlarına maksimum dayanım
- Esnek kablo borusu

### Teknik Bilgiler

Çalışma Sıcaklığı	: min./maks. °C -5/+85
Koruma Sınıfı	: IP65
Kablo Ölçüsü	: Ø8-Ø17 mm

### Kontak Bloklar

Mekanik Ömür	: 500.000 açma-kapama min. (50 dev/dk)
Elektriksel Ömür	: 100.000 açma-kapama min. (20 dev/dk)
Anma İşletme Gerilimi (Ue)	: 220 V AC
Anma İşletme Akımı (Ie)	: 4 A
Yalıtım Gerilimi (Ui)	: 300 V
Darbe Dayanım Gerilimi (Uimp)	: 2.5 kV
Anma Kesme Kapasitesi AC 15	: 1 kA
İzolasyon Direnci	: 10 MΩ min. (500 V DC)
Kullanım Sınıfı	: AC15
Dielektrik Mukavemeti	: 1500 V AC (1 dakika için)
Bağlantı Kablo Kesiti	: 1.5 - 2.5 mm <sup>2</sup>
Standart	: UL 508 TS EN 60947-5-1 VDE0660 IEC 60947-5-1



## PVK Series Plastic Control Boxes For Crane

- Ø22 mm control units
- Glass fiber reinforced plastic body, mechanical impact resistance
- Arrow labeled buttons
- High protection class and body strength, waterproof buttons
- Flexible conduit

### Technical Information

Operating Temperature	: min./max. °C -5/+85
Protection Degree	: IP65
	: Ø8-Ø17 mm

### Contact Blocks

Mechanical Life	: 500.000 operations min. (50 cyc/min)
Electrical Life	: 100.000 operations min. (20 cyc/min)
Operating Voltage (Ue)	: 220 V AC
Operating Current (Ie)	: 4 A
Insulation Voltage (Ui)	: 300 V
Impact Resistance (Uimp)	: 2.5 kV
Short Circuit Breaking Capacity (Icn)	: 1 kA
Insulation Resistance	: 10 MΩ min. (500 V DC)
Utilization Category	: AC15
Dielectric Strength	: 1500 V AC (1 for minute)
Cable Section	: 1.5 - 2.5 mm <sup>2</sup>
Standard	: UL 508 TS EN 60947-5-1 VDE0660 IEC 60947-5-1

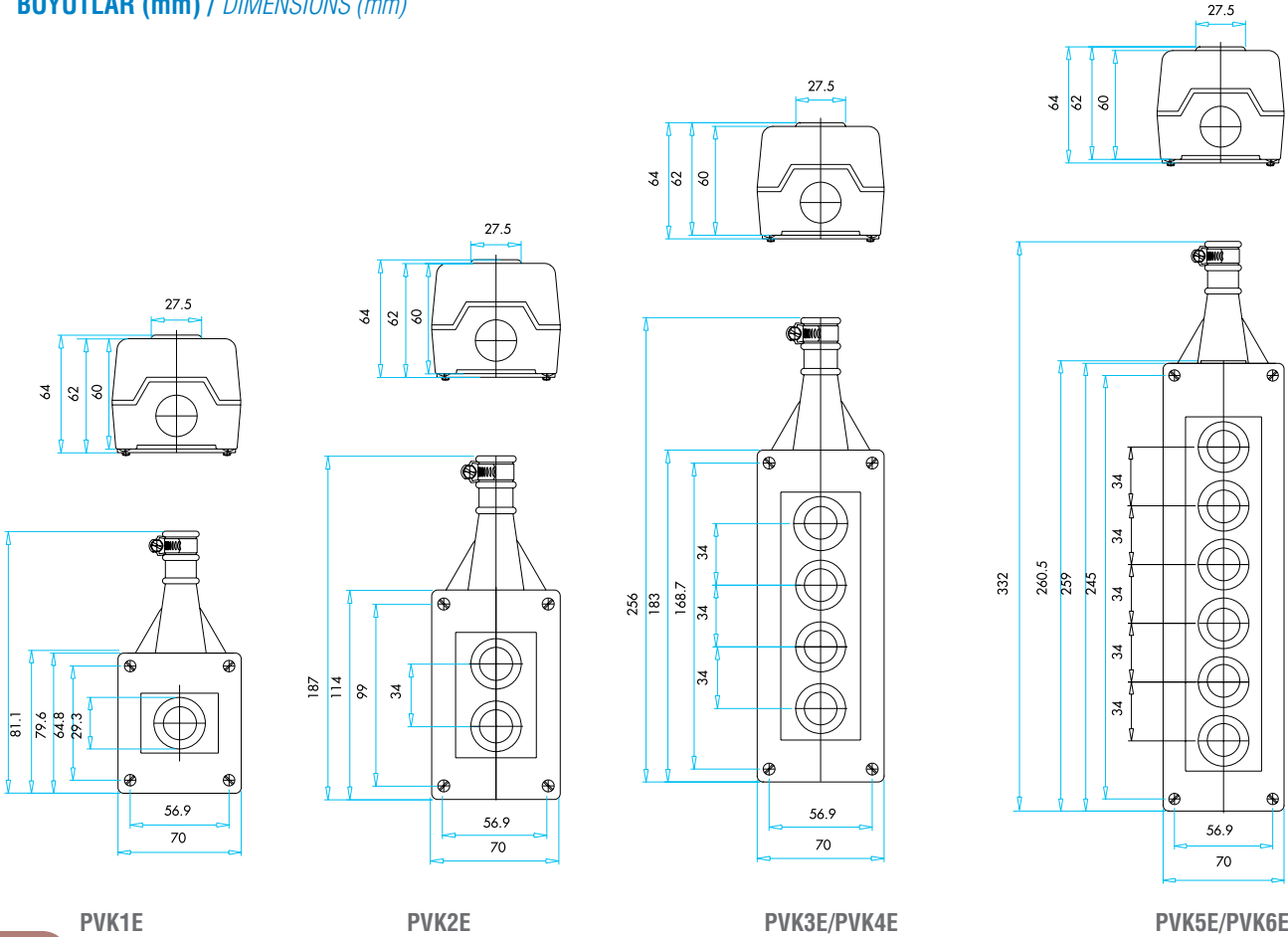


Ürün Kodu	Buton Sayısı	Buton Tipi	Buton Rengi	Kutu Rengi	Buton Kontakt Tipi
Code	Number of Button	Button Type	Button Colour	Box Colour	Button Contact Type
PVK1E	1	Etanj, Düz, Yuvarlak Waterproof, Round	Sarı / Yellow	Sarı-Siyah Yellow-Black	1NA+1NK / 1NO+1NC
PVK2E	2	Etanj, Düz, Yuvarlak Waterproof, Round	Sarı / Yellow	Sarı-Siyah Yellow-Black	2NA+2NK / 2NO+2NC
PVK3E	3	Etanj, Düz, Yuvarlak Waterproof, Round	Sarı / Yellow	Sarı-Siyah Yellow-Black	3NA+3NK / 3NO+3NC
PVK4E	4	Etanj, Düz, Yuvarlak Waterproof, Round	Sarı / Yellow	Sarı-Siyah Yellow-Black	4NA+4NK / 4NO+4NC
PVK5E	5	Etanj, Düz, Yuvarlak Waterproof, Round	Sarı / Yellow	Sarı-Siyah Yellow-Black	5NA+5NK / 5NO+5NC
PVK6E	6	Etanj, Düz, Yuvarlak Waterproof, Round	Sarı / Yellow	Sarı-Siyah Yellow-Black	6NA+6NK / 6NO+6NC
PVK7E	7	Etanj, Düz, Yuvarlak Waterproof, Round	Sarı / Yellow	Sarı-Siyah Yellow-Black	7NA+7NK / 7NO+7NC
PVK8E	8	Etanj, Düz, Yuvarlak Waterproof, Round	Sarı / Yellow	Sarı-Siyah Yellow-Black	8NA+8NK / 8NO+8NC
PVK10E	10	Etanj, Düz, Yuvarlak Waterproof, Round	Sarı / Yellow	Sarı-Siyah Yellow-Black	10NA+10NK / 10NO+10NC
PVK1B0Ş	-	-	-	Sarı-Siyah Yellow-Black	-
PVK2B0Ş	-	-	-	Sarı-Siyah Yellow-Black	-
PVK4B0Ş	-	-	-	Sarı-Siyah Yellow-Black	-
PVK6B0Ş	-	-	-	Sarı-Siyah Yellow-Black	-



PVK4E

### BOYUTLAR (mm) / DIMENSIONS (mm)







## CSM Serisi Metal Gövdeli, Çapraz Sınır Şalterleri

- Metal gövde ve kapak
- PG13,5 rekor
- Bağlantı delikleri dışında

### Teknik Bilgiler

Çalışma Sıcaklığı : min./maks. °C -5/+40  
Koruma Sınıfı : IP65

### Kontakt Bloklar

Mekanik Ömür : 100.000 açma-kapama min. (20 dev/dk)  
Elektriksel Ömür : 50.000 açma-kapama min. (20 dev/dk)  
Çalışma Gerilimi (Ue) : 400 V AC  
Çalışma Akımı (Ie) : 20 A  
Yalıtım Gerilimi (Ui) : 690 V  
Darbe Dayanım Gerilimi (Uimp) : 4 kV  
Kısa Devre Kesme Kap. (Icn) : 6 kA  
İzolasyon Direnci : 10 MΩ min. (500 V DC)  
Kullanım Sınıfı : AC1 - AC21  
Dielektrik Mukavemeti : 1.890 V AC (1 dakika için)  
Bağlantı Kablo Kesiti : 1.5 - 2.5 mm<sup>2</sup>  
Standart : TS EN 60947-3



## CSM Series Cross Limit Switches With Metallic Body

- Metallic housing and cover
- PG13,5 cable entry
- External connection holes

### Technical Information

Operating Temperature : min./max. °C -5/+40  
Protection Degree : IP65

### Contact Blocks

Mechanical Life : 100.000 operations min. (20 cyc/min)  
Electrical Life : 50.000 operations min. (20 cyc/min)  
Operating Voltage (Ue) : 400 V AC  
Operating Current (Ie) : 20 A  
Insulation Voltage (Ui) : 690 V  
Impact Resistance (Uimp) : 4 kV  
Short Circuit Breaking Capacity (Icn) : 6 kA  
Insulation Resistance : 10 MΩ min. (500 V DC)  
Utilization Category : AC1 - AC21  
Dielectric Strength : 1.890 V AC (for 1 minute)  
Cable Section : 1.5 - 2.5 mm<sup>2</sup>  
Standard : TS EN 60947-3



### CSM Serisi Metal Gövdeli, Çapraz Sınır Şalterleri

CSM Series Cross Limit Switches With Metal Body



Metal Gövdeli,  
Çapraz Sınır Şalterleri  
Cross Limit Switches  
With Metal Body

Ürün Kodu  
Code

CSM02

1 ileri 1 geri  
kademe

1 forward  
1 reverse  
steps

Kontakt Yapısı  
Contact Type

-90°	0°	+90°



Metal Gövdeli,  
Çapraz Sınır Şalterleri  
Cross Limit Switches  
With Metal Body

Ürün Kodu  
Code

CSM04

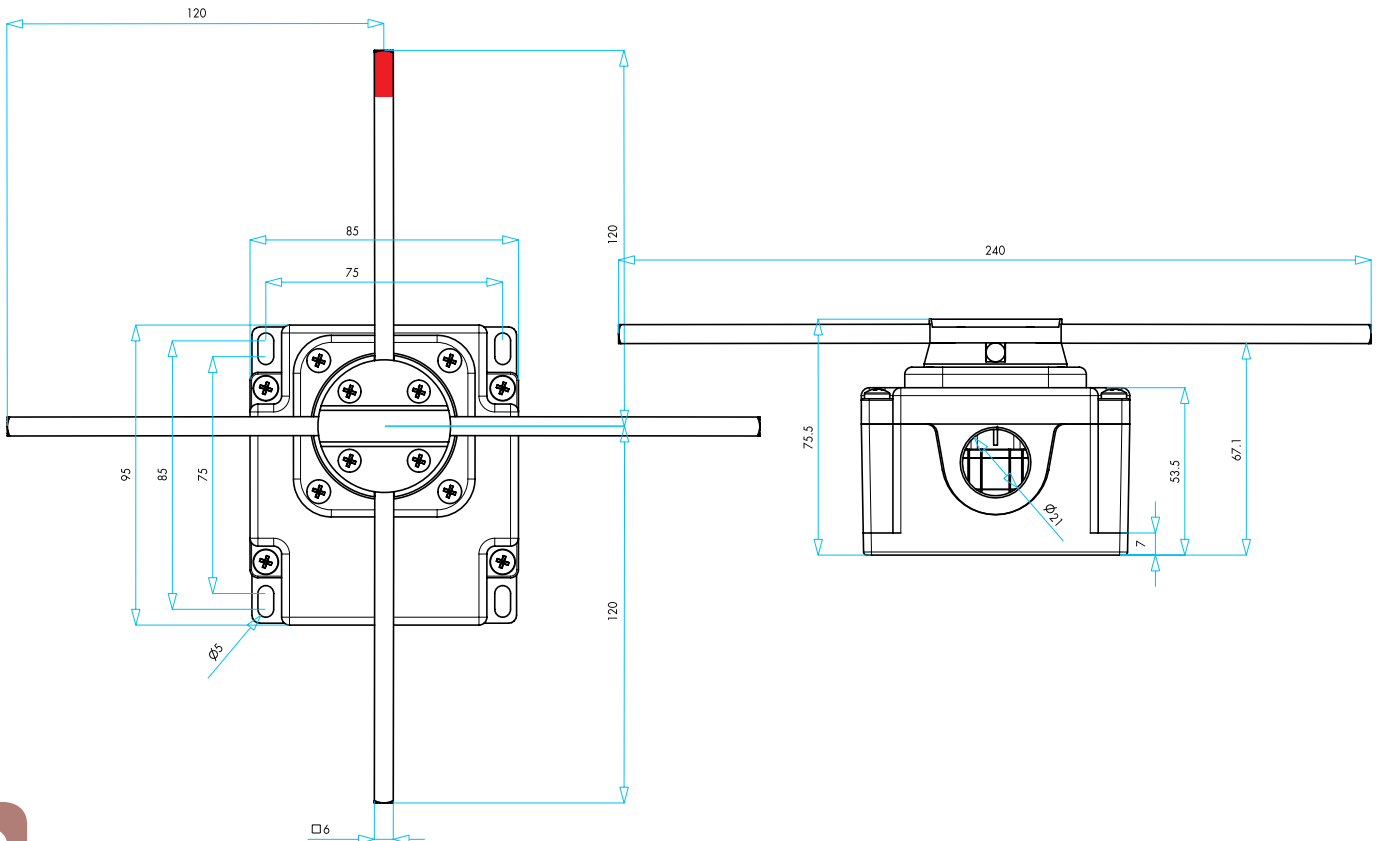
2 ileri 2 geri  
kademe

2 forward  
2 reverse  
steps

Kontakt Yapısı  
Contact Type

-180°	-90°	0°	+90°	+180°

### BOYUTLAR (mm) / DIMENSIONS (mm)





## VT Serisi Tur Siviç

- ABS katkılı malzeme ve sayesinde yüksek darbe mukavemeti
- Kolay kablo montajı
- Ürün güvenilirliğini arttıran V0 özellikli ve uzun ömürlü Mikro siviç
- Standart

### Teknik Bilgiler

Çalışma Sıcaklığı	: min./maks. °C -20/+60
Koruma Sınıfı	: IP67
Kablo Giriş Rakoru	: PG9
Maksimum Dönüş Hızı	: 800 Dev/Dak
Standart	: TS EN 60204-1 ,TS EN 60529

### Kontakt Bloklar

Mekanik Ömür	: 10.000.000 açma-kapama min. (60 dev/dk)
Elektriksel Ömür	: 100.000 açma-kapama min. (30dev/dk)
Çalışma Gerilimi (Ue)	: 250V AC
Çalışma Akımı (Ie)	: 10 (4) A
Yalıtım Gerilimi (Ui)	: 660V
Darbe Dayanım Gerilimi (Uimp)	: 2.5 kV
Kısa Devre Kesme Kap. (Icn)	: 1 kA
İzolasyon Direnci	: 10 MΩ min. (500 V DC)
Kullanım Sınıfı	: AC15 - AC3
Dielektrik Mukavemeti	: 1.500 V AC (1 dakika için)
Kirlenme Derecesi	: 3
Standart	: TS EN 60947-5-1



## VT Series Rotational Limit Switch

- High impact strength with containing ABS additive
- Easy cable assembly
- V0 and Long Life Micro Switches
- Standard

### Technical Information

Operating Temperature	: min./max. °C -20/+60
Protection Degree	: IP67
	: PG9
	: 800 Cycle/Min
Standard	: TS EN 60204-1, TS EN 60529

### Contact Blocks

Mechanical Life	: 10.000.000 operations min. (60 cyc/min)
Electrical Life	: 100.000 operations min. (30 cyc/min)
Operating Voltage (Ue)	: 250 V AC
Operating Current (Ie)	: 10 (4) A
Insulation Voltage (Ui)	: 660V
Impact Resistance (Uimp)	: 2.5 kV
Short Circuit Breaking Capacity (Icn)	: 1 kA
Insulation Resistance	: 10 MΩ min. (500 V DC)
Utilization Category	: AC15 - AC3
Dielectric Strength	: 1.500 V AC (for 1 minute)
Pollution Degree	: 3
Standard	: TS EN 60947-5-1



### Tur Sivici Seçim Tablosu

Rotational Limit Switch Selection Table

<b>Seri</b>	<b>Siviç Sayısı</b>	<b>Tur Oranı</b>	<b>Kam Açısı</b>
<b>VT</b>	<b>2</b>	<b>075</b>	<b>B</b>
Series	Switch Quantity	Round Turn Rates	Cam Angle

**VT** Tur Sivici  
Rotational Limit Switch

<b>2</b>	<b>2 Siviçli</b> 2 Switches
<b>3</b>	<b>3 Siviçli</b> 3 Switches
<b>4</b>	<b>4 Siviçli</b> 4 Switches

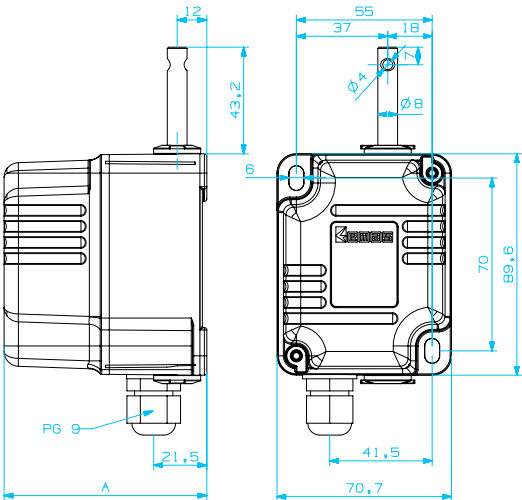
<b>050</b>	<b>1:50 Tur Oranı</b> 1:50 Round Turn Rate
<b>075</b>	<b>1:75 Tur Oranı</b> 1:75 Round Turn Rate
<b>100</b>	<b>1:100 Tur Oranı</b> 1:100 Round Turn Rate
<b>150</b>	<b>1:150 Tur Oranı</b> 1:150 Round Turn Rate
<b>200</b>	<b>1:200 Tur Oranı</b> 1:200 Round Turn Rate
<b>300</b>	<b>1:300 Tur Oranı</b> 1:300 Round Turn Rate

<b>20 Derece</b>	20 Degree
<b>B</b>	<b>30 Derece</b> 30 Degree
<b>C</b>	<b>45 Derece</b> 45 Degree
<b>D</b>	<b>60 Derece</b> 60 Degree
<b>E</b>	<b>75 Derece</b> 75 Degree
<b>F</b>	<b>90 Derece</b> 90 Degree

Ürün Kodu	Siviç Sayısı	Tur Oranı
Code	Number of Switches	Round Turn Rate
VT2050	2	1/50
VT2075	2	1/75
VT2100	2	1/100
VT2150	2	1/150
VT2200	2	1/200
VT2300	2	1/300
VT3050	3	1/50
VT3075	3	1/75
VT3100	3	1/100
VT3150	3	1/150
VT3200	3	1/200
VT3300	3	1/300
VT4050	4	1/50
VT4075	4	1/75
VT4100	4	1/100
VT4150	4	1/150
VT4200	4	1/200
VT4300	4	1/300



### BOYUTLAR (mm) / DIMENSIONS (mm)

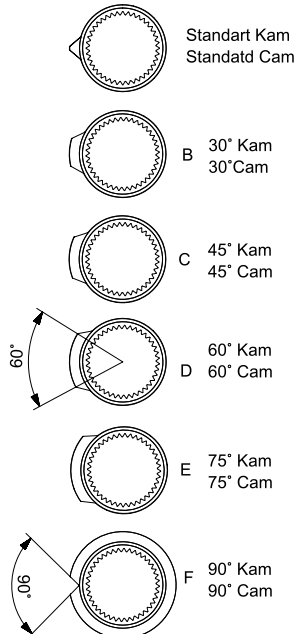


VT Siviç Sayısı	A
VT Number of Switches	A
VT 2 Siviçli	82
VT 3 Siviçli	82
VT 4 Siviçli	92

### VT2050

### VT4300

### KAMLAR / CAMS



### VTKAPLIN